
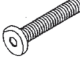

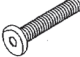







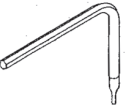





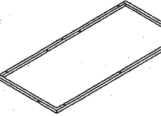
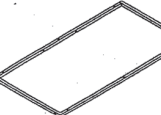
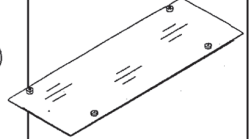
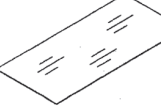
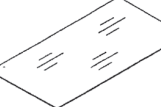
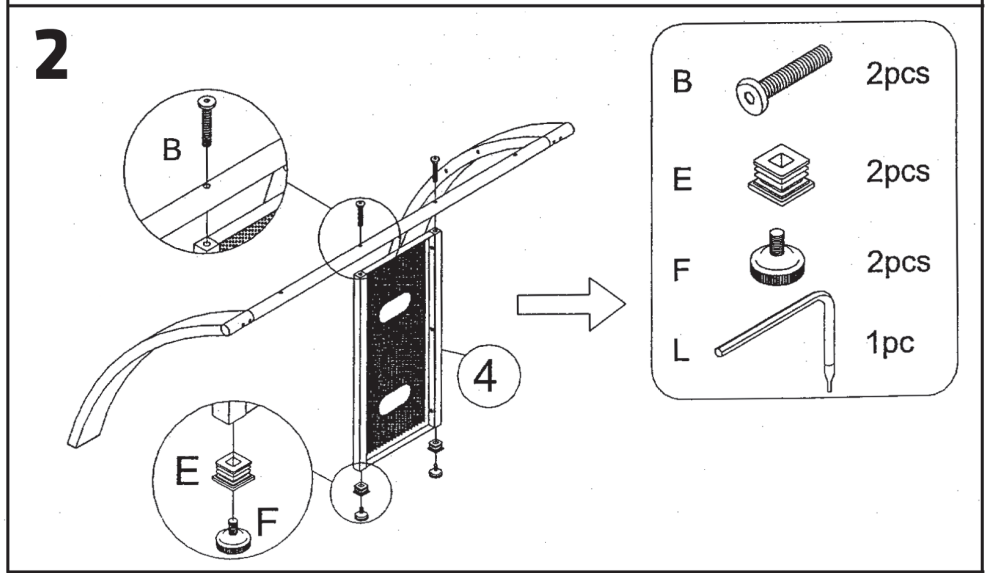
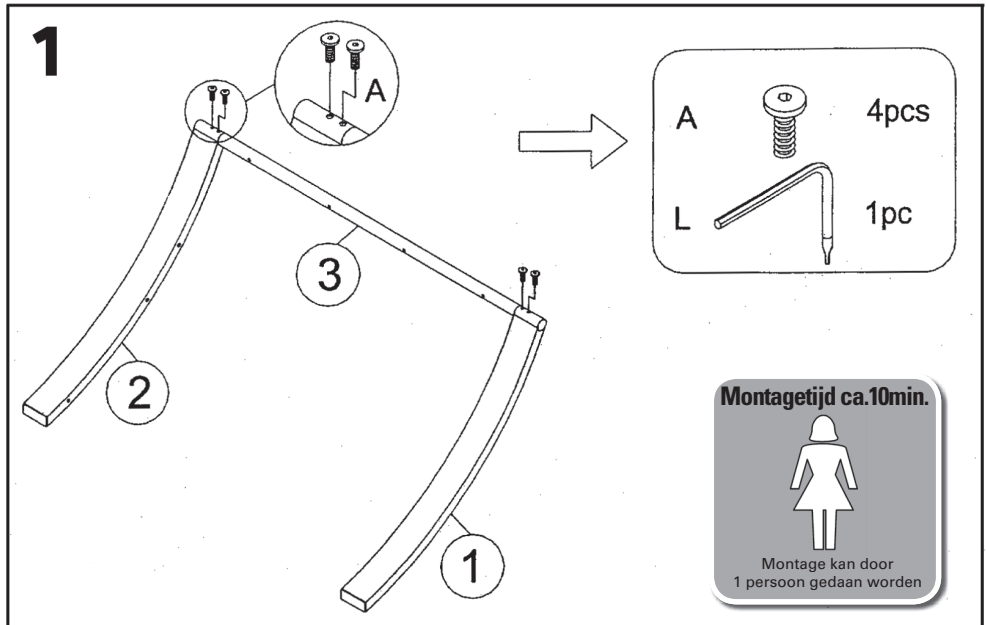
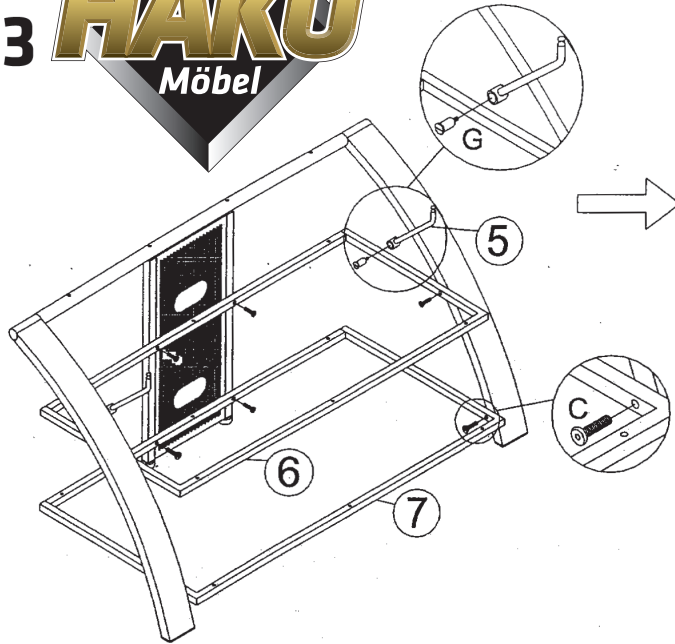




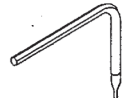
A		4pcs
B		2pcs
C		8pcs
D		2pcs
E		2pcs
F		2pcs
G		2pcs
H		12pcs
I		2pcs
J		4pcs
K		2pcs
L		1pc

1		1pc
2		1pc
3		1pc
4		1pc
5		2pcs
6		1pc
7		1pc
8		1pc
9		1pc
10		1pc

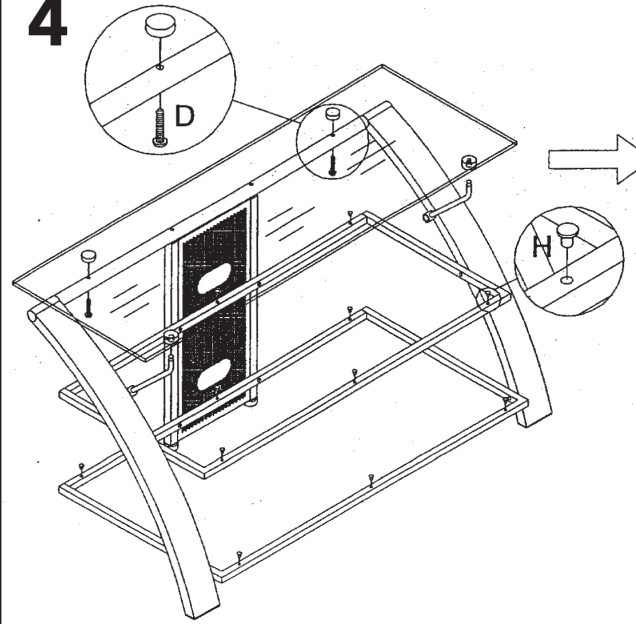




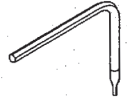
3



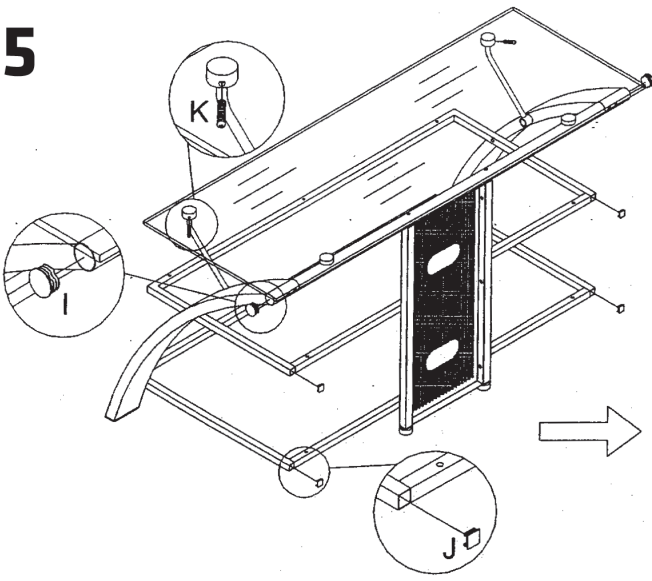
- C  8pcs
- G  2pcs
- L  1pc




4



- D  2pcs
- H  12pcs
- L  1pc

5



- I  2pcs
- J  4pcs
- K  2pcs

6

