

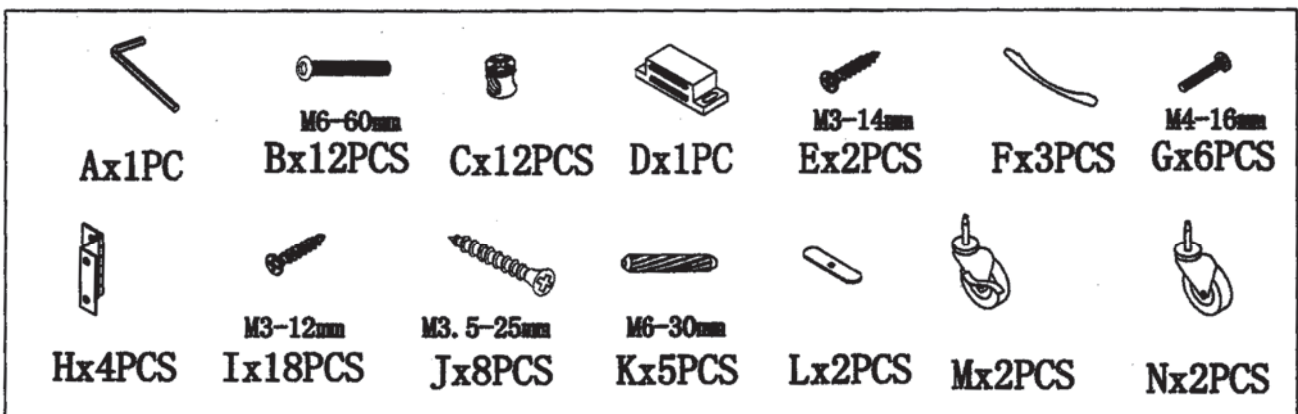
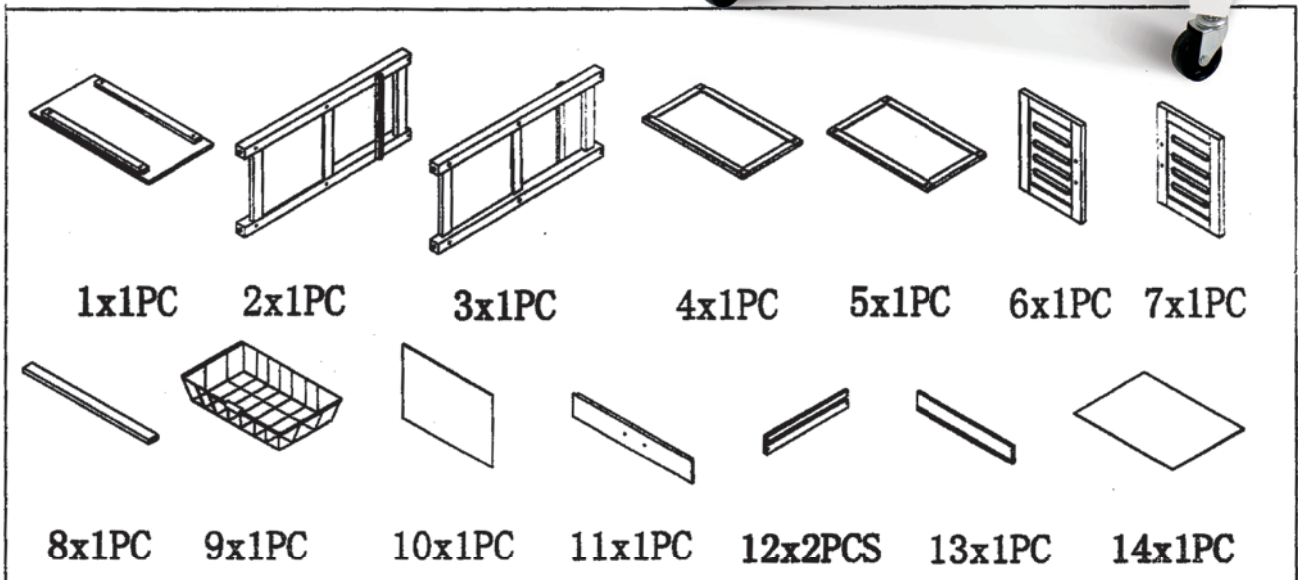


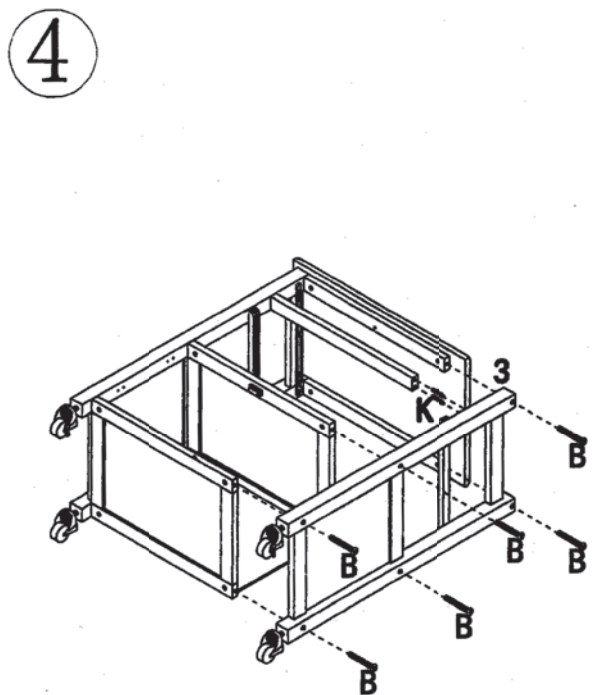
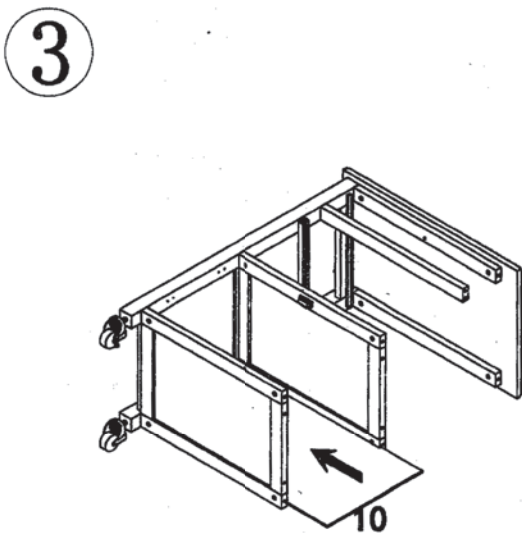
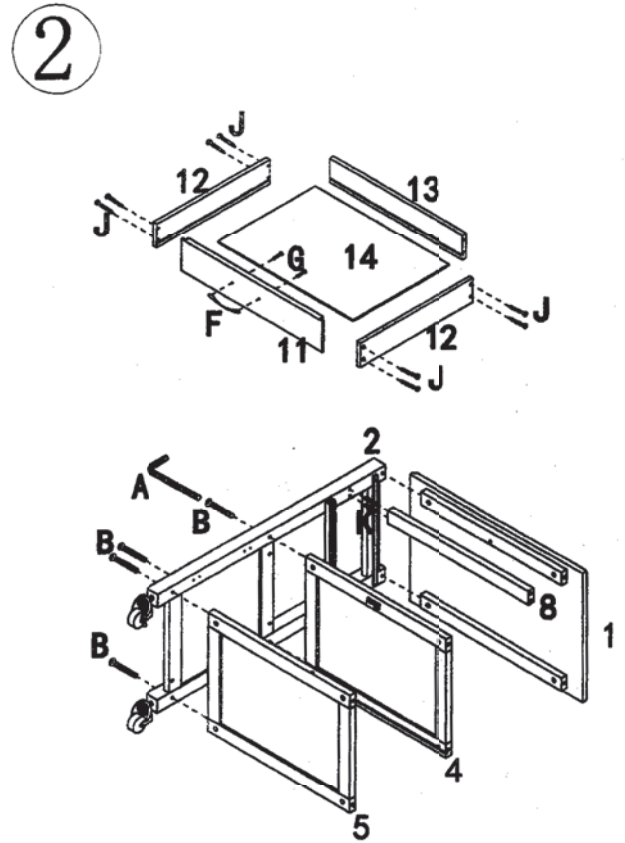
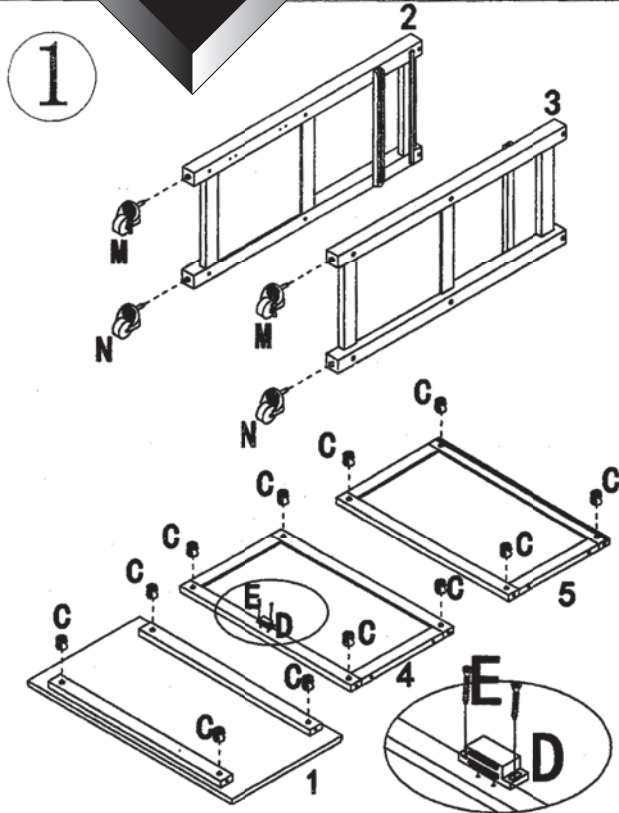
Montagehandleiding 40330

Montagetijd ca.10min.

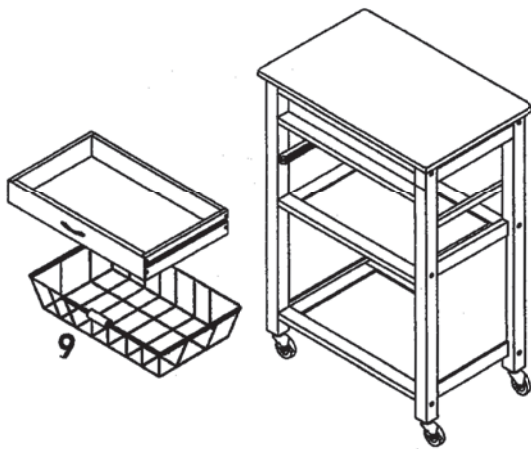


Montage kan door
1 persoon gedaan worden

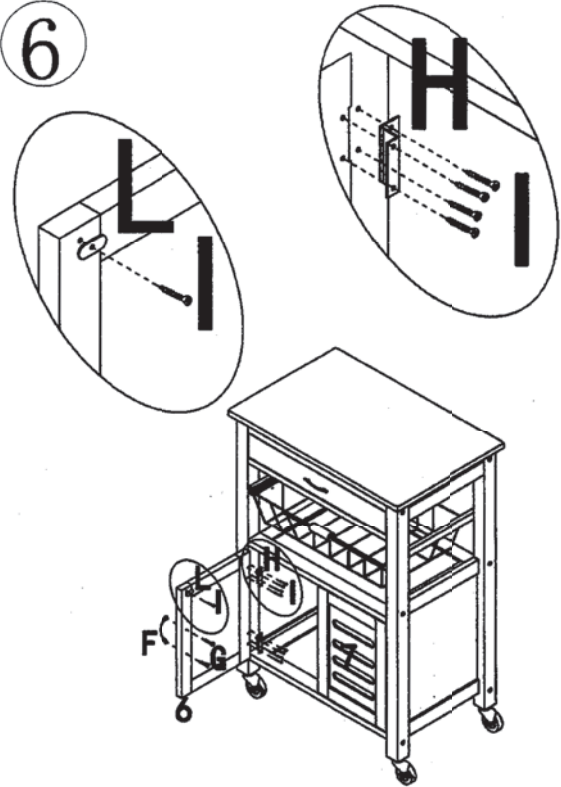




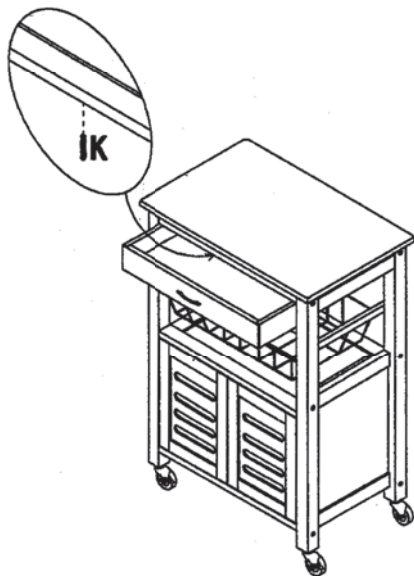
5



6



7



8

