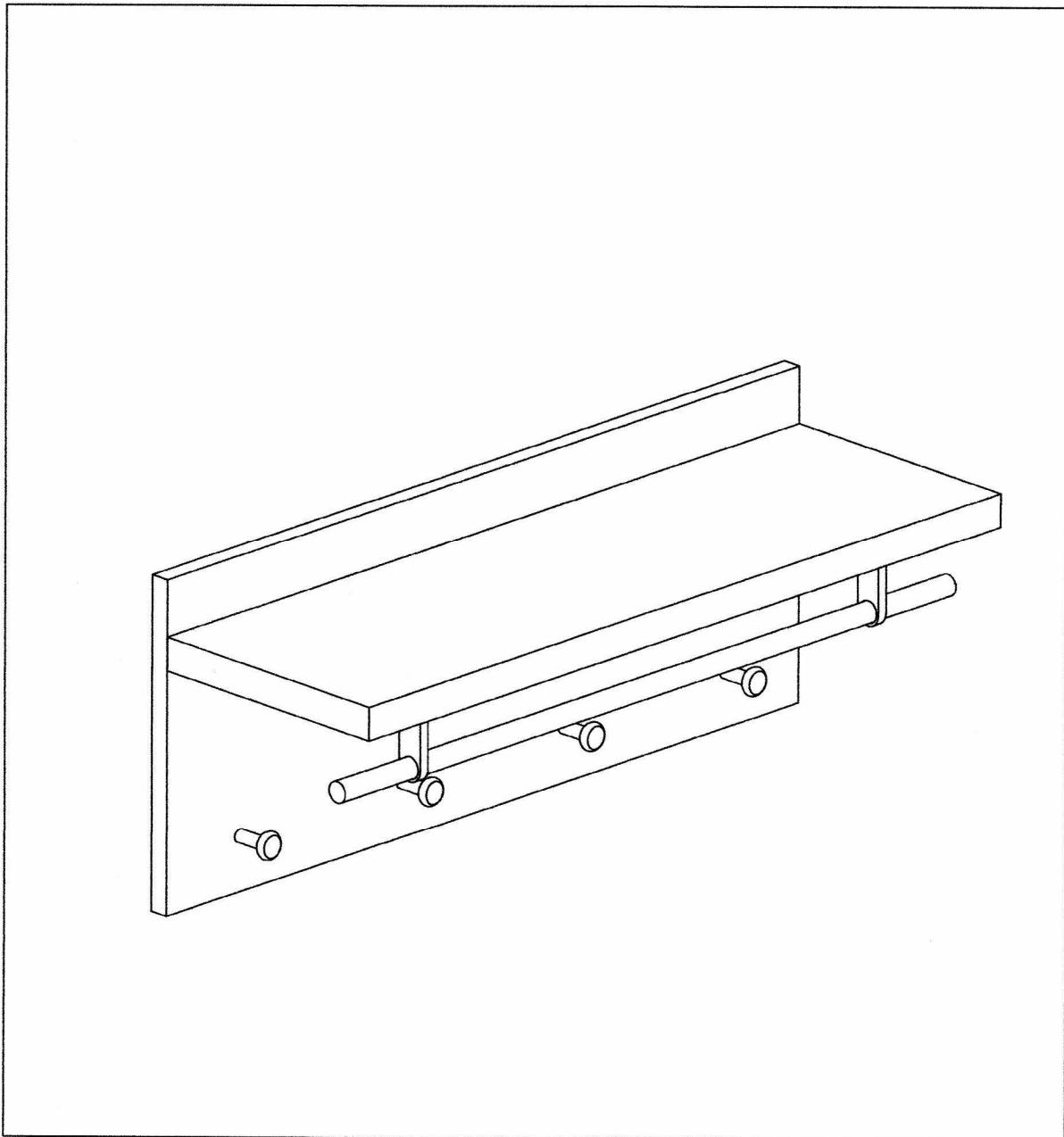







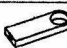







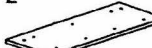

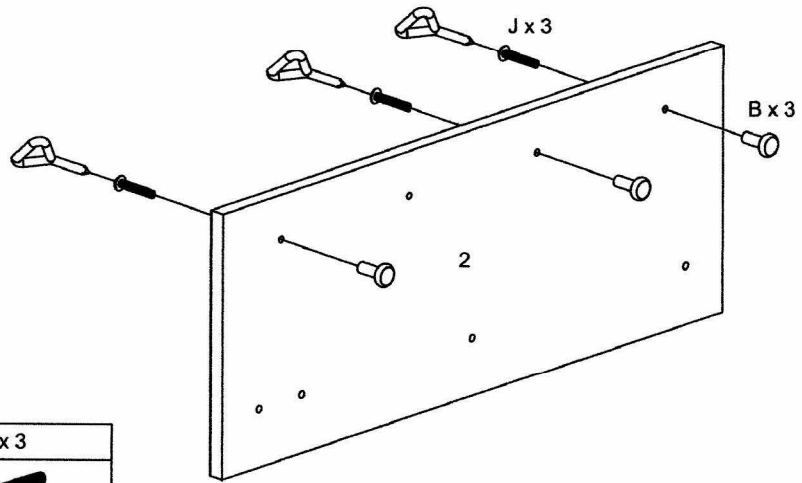




42217 (EK05898BW-1)



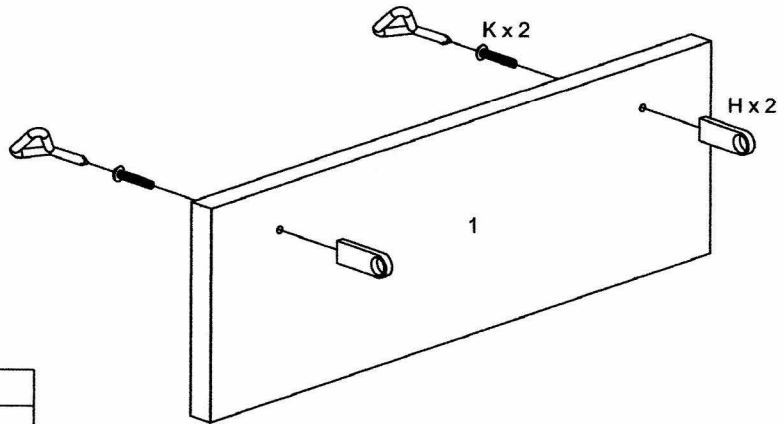
A x 3 	B x 4  Ø25*Ø12*30	C x 2  Ø7.8*30	D x 1  1/4**#5*45	E x 1 	F x 2  #4*35
G x 1  M4	H x 2  75*25*10	I x 3  M7*50	J x 3  1/4**25	K x 2  1/4**35	L x 2  M4*4
M x 1  M2	N x 2  Ø20	1  1	2  1	3  Ø19*725 1	



1



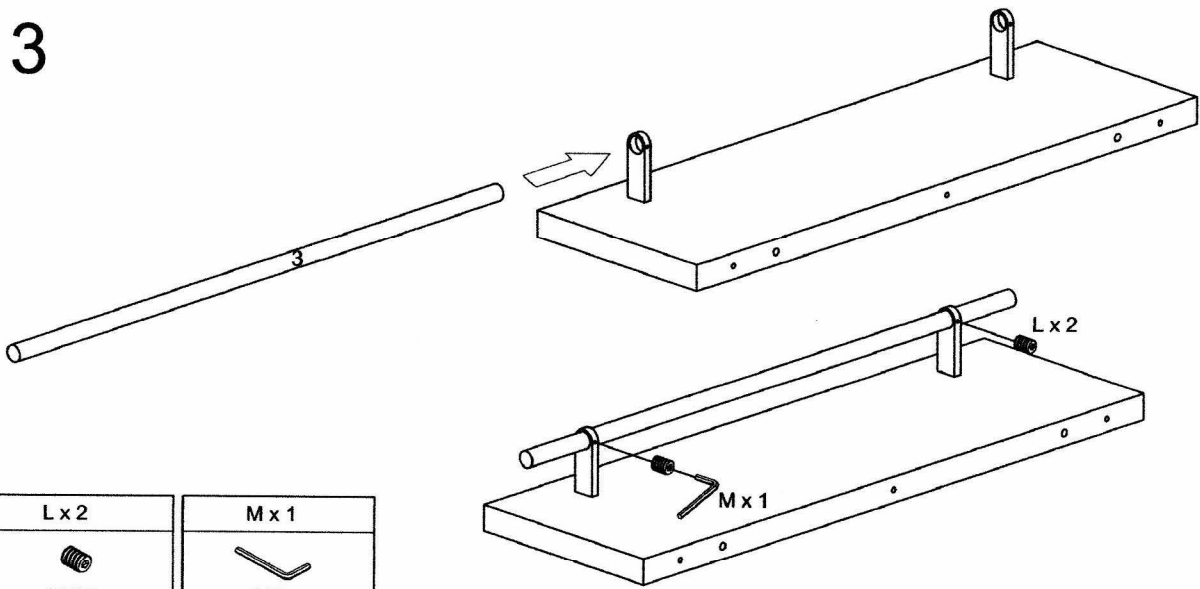
B x 3	J x 3
	
Ø25*Ø12*30	1/4**25



2



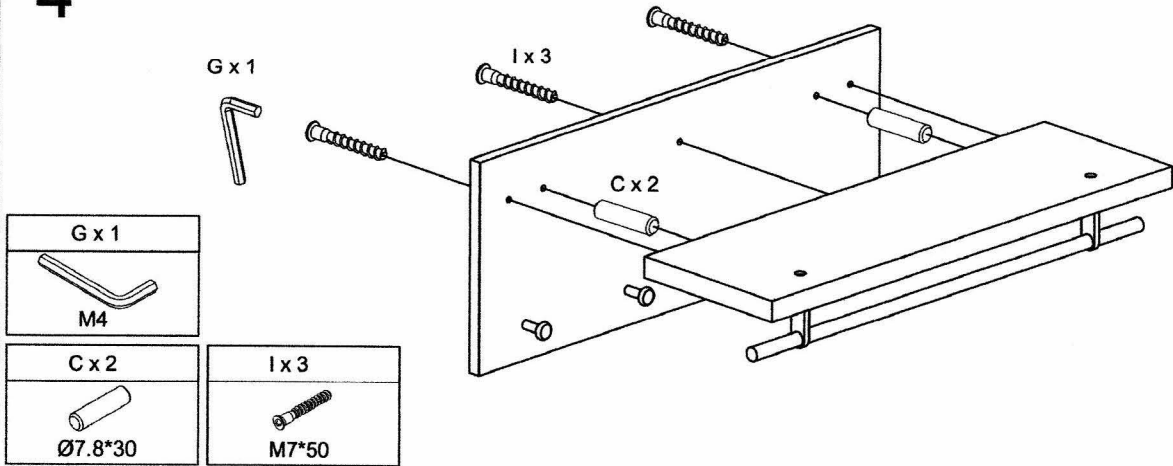
H x 2	K x 2
	
75*25*10	1/4**35

3

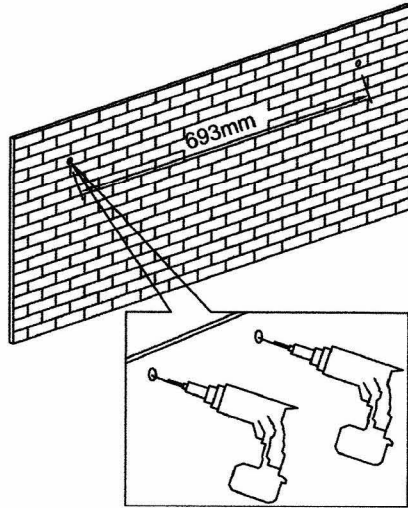


L x 2	M x 1
	
M4*5	M2

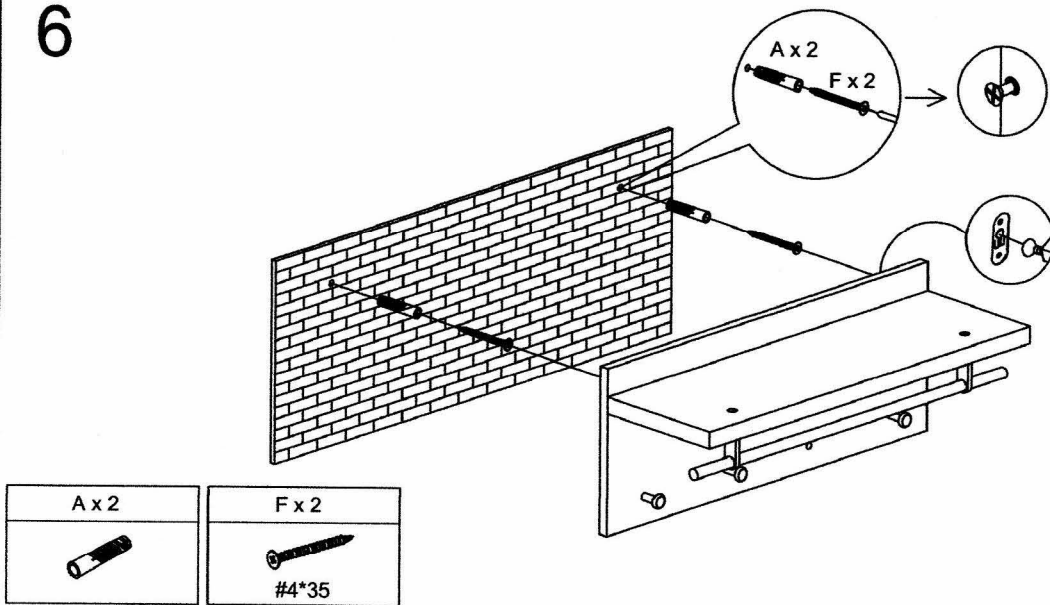
4



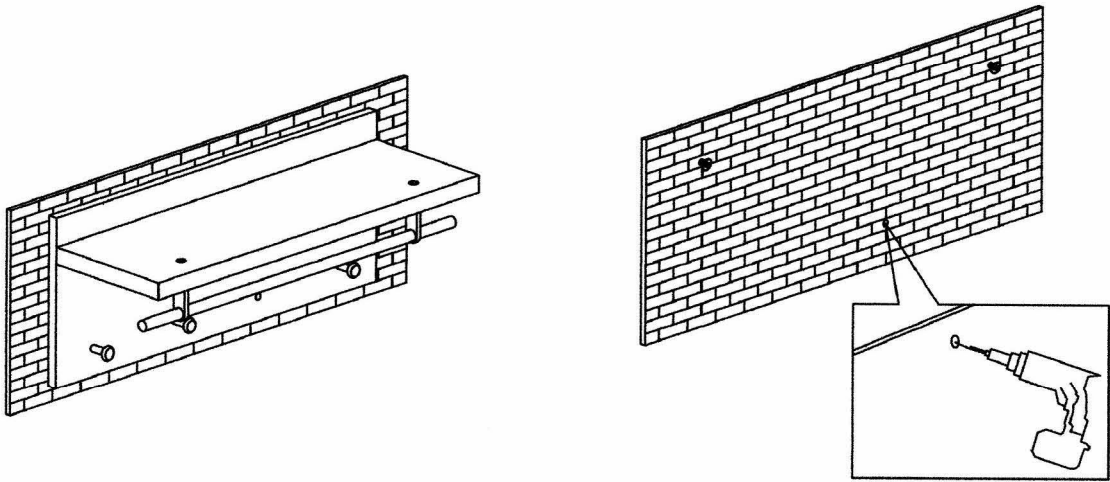
5



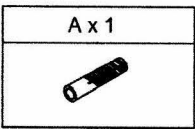
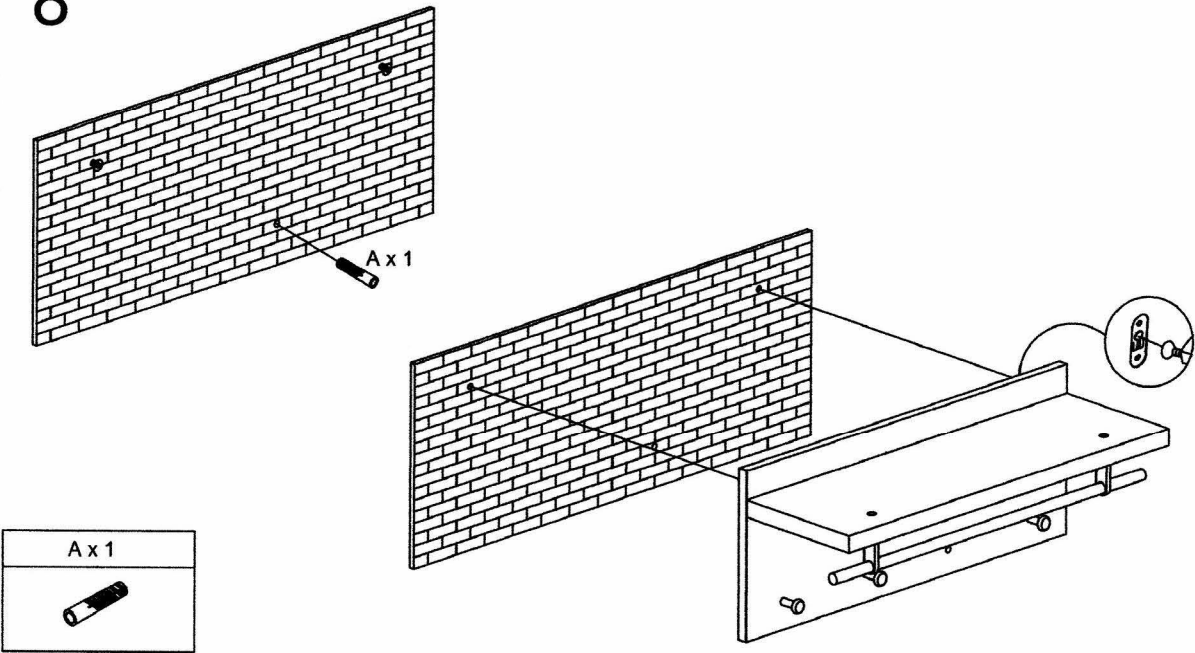
6



7



8



9

