



# Montagehandleiding

## 42380

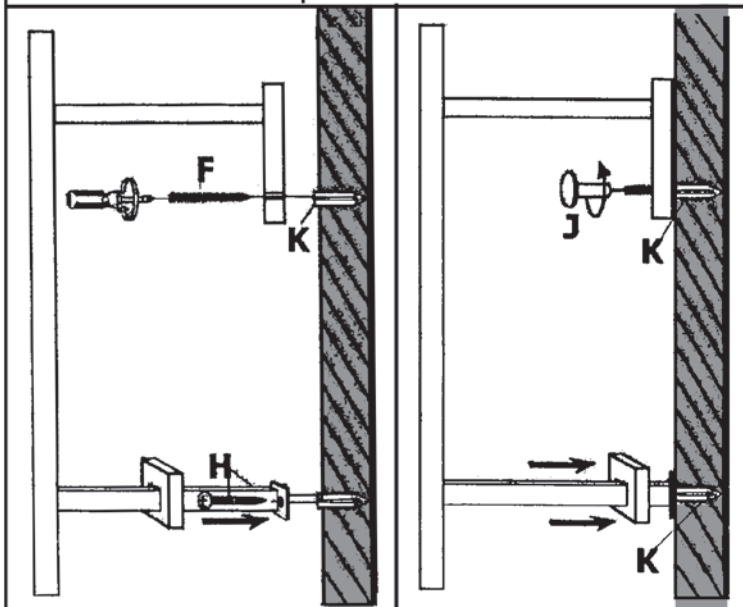
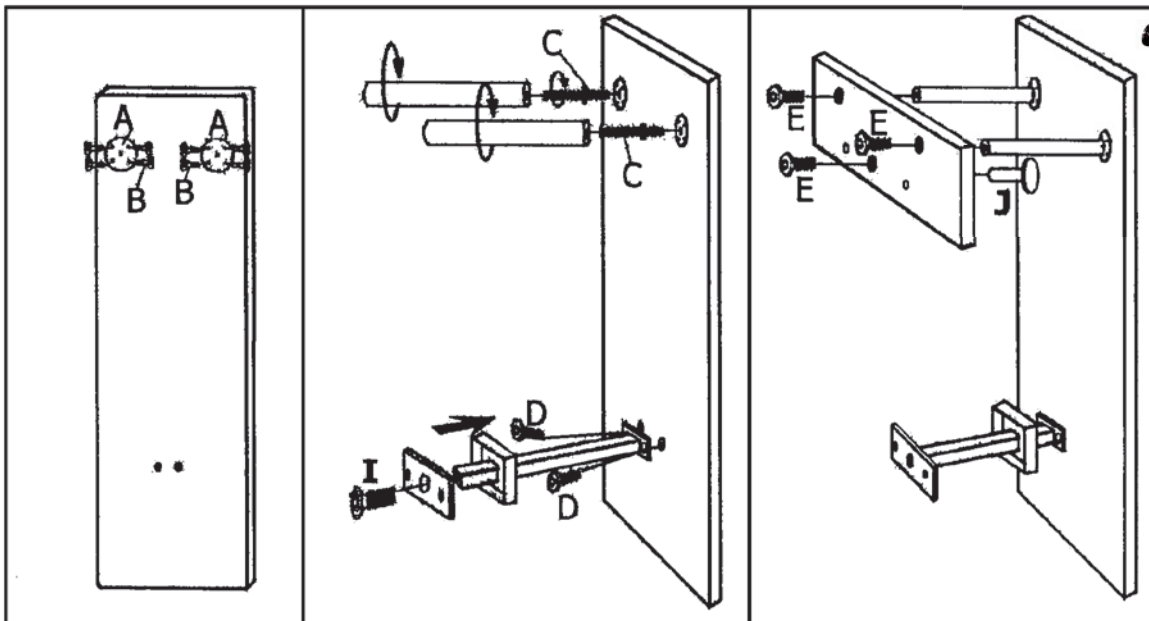
Montagetijd ca.5min.



Montage kan door 1 persoon gedaan worden



<b>A - 2</b>	<b>B - 8</b>	<b>C - 2</b>	<b>D - 2</b>	<b>E - 3</b>
<b>F - 2</b>	<b>H - 2</b>	<b>I - 1</b>	<b>J - 3</b>	<b>K - 4</b>



Verwijder eerst het transparante beschermfolie van het MDF-paneel