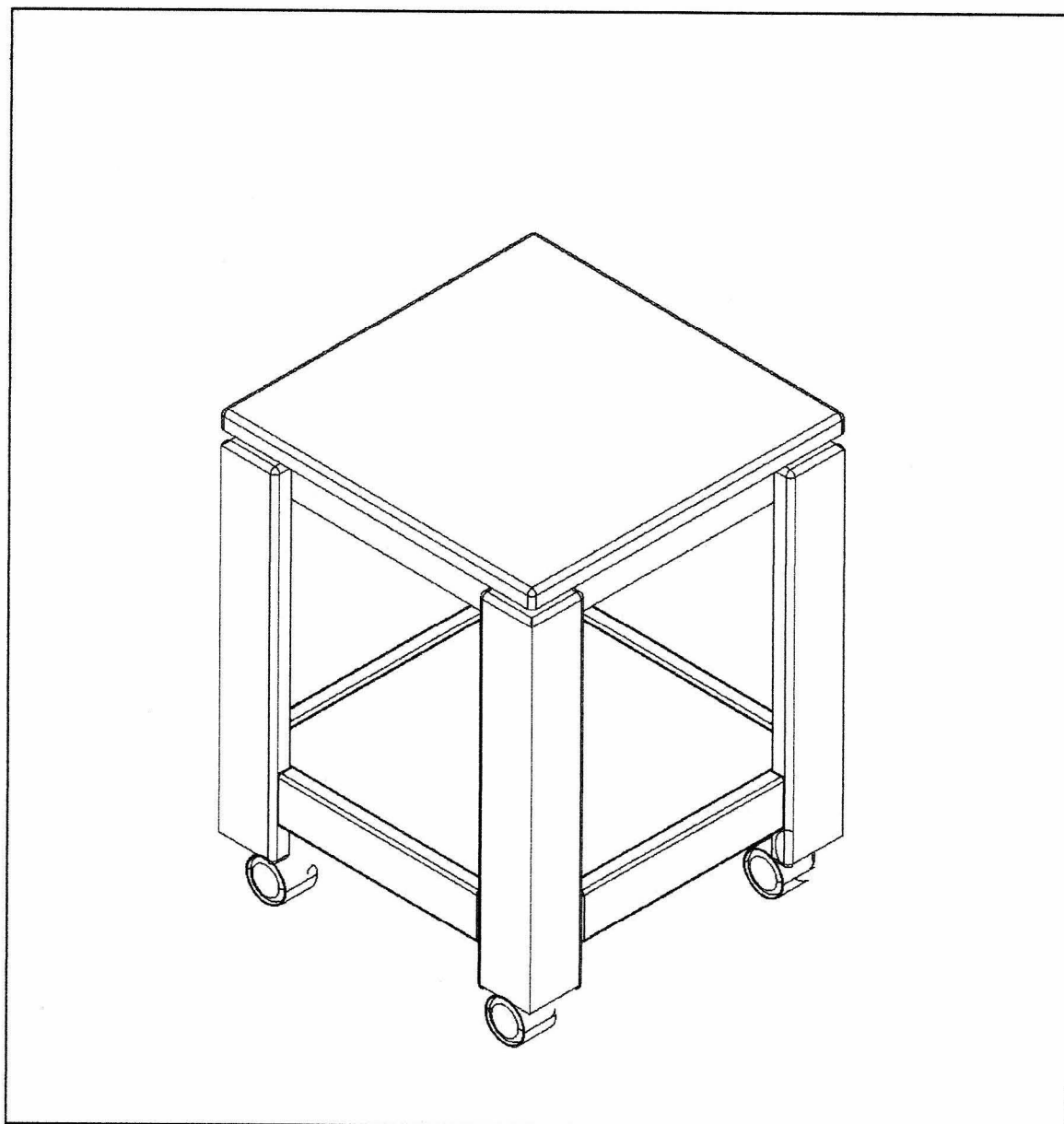














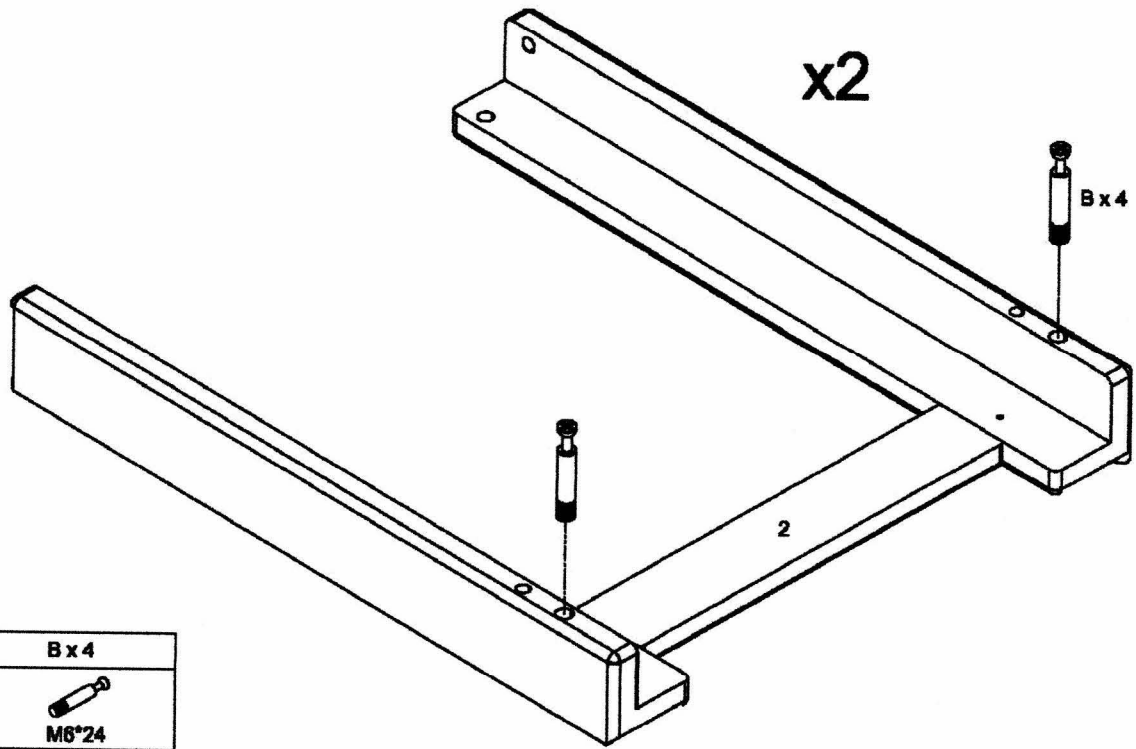



**42568 (EK08104BW)**



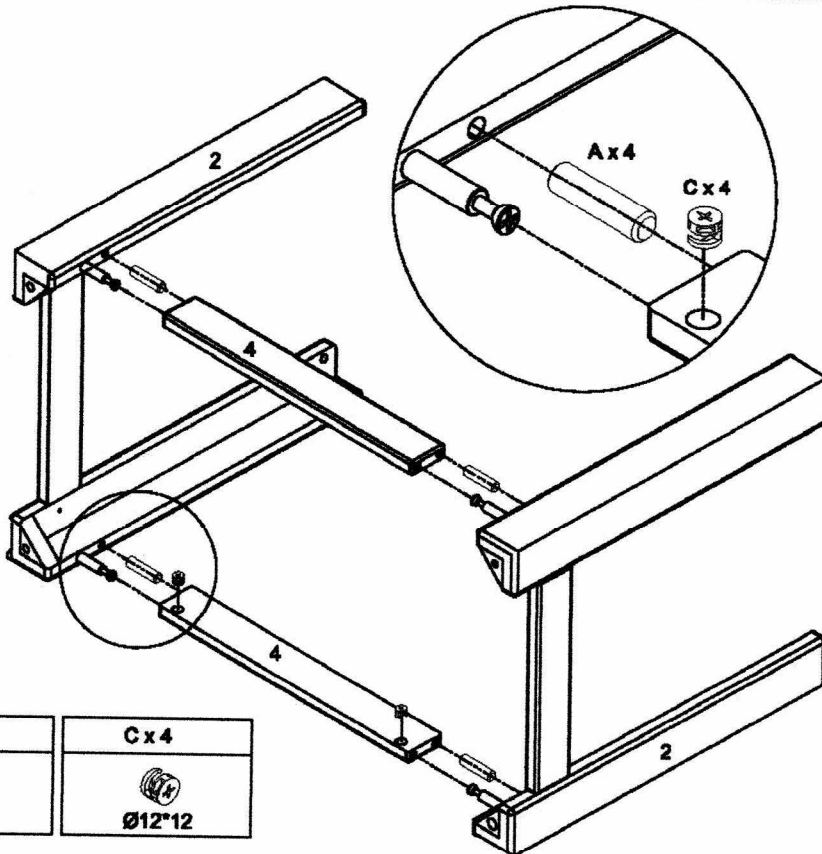
<b>A x 4</b>  Ø7.8*30	<b>B x 4</b>  M8*24	<b>C x 4</b>  Ø12*12	<b>D x 8</b>  M8*25	<b>E x 1</b>  M4	<b>F x 8</b>  Ø3.5*14
<b>G x 4</b>  18.5*15.5*13	<b>H x 2</b>  Ø40*M8	<b>I x 2</b>  Ø40*M8	<b>J x 1</b>  M12		
<b>1</b>  1	<b>2</b>  2	<b>3</b>  1	<b>4</b>  2		



1



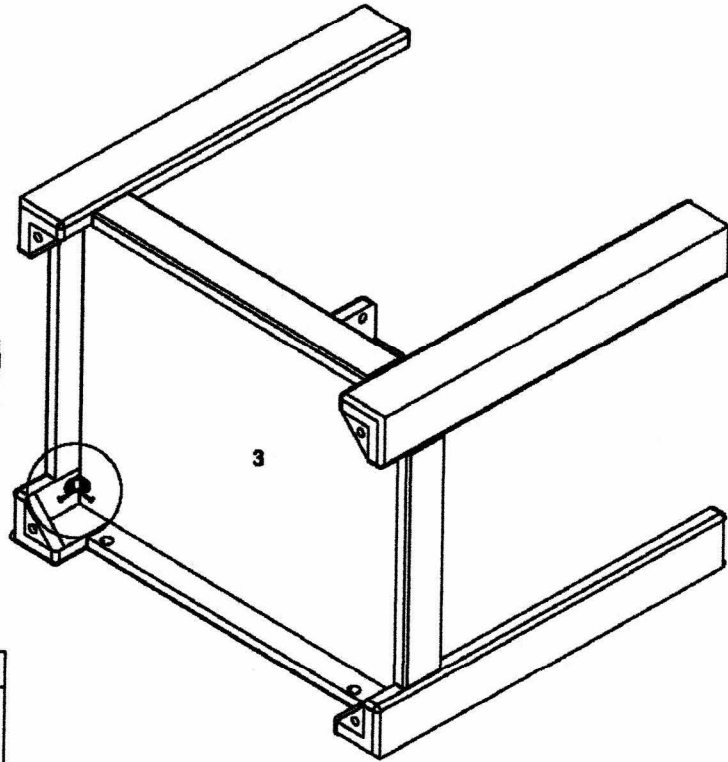
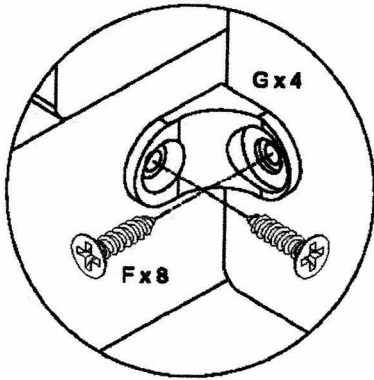
B x4

M6*24



2



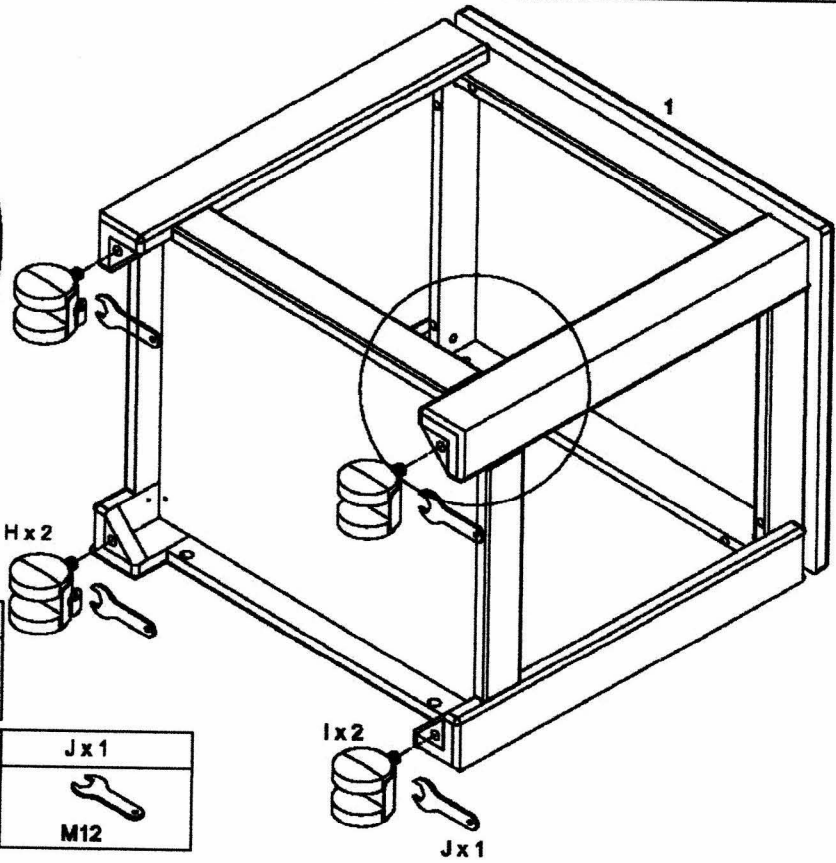
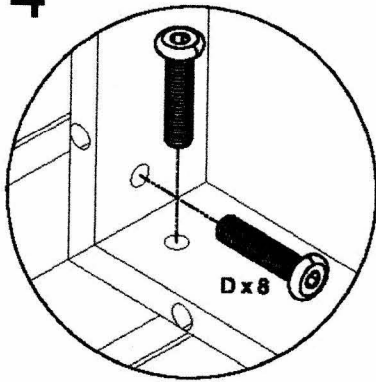
Ax4	Cx4
	
Ø7.8*30	Ø12*12






3



<b>Fx8</b>	<b>Gx4</b>
	
Ø3.5*14	18.5*15.5*13

4



<b>Dx8</b>	<b>Hx2</b>	
		
M6*25	Ø40*M6	
<b>Ex1</b>	<b>Ix2</b>	<b>Jx1</b>
		
M4	Ø40*M6	M12