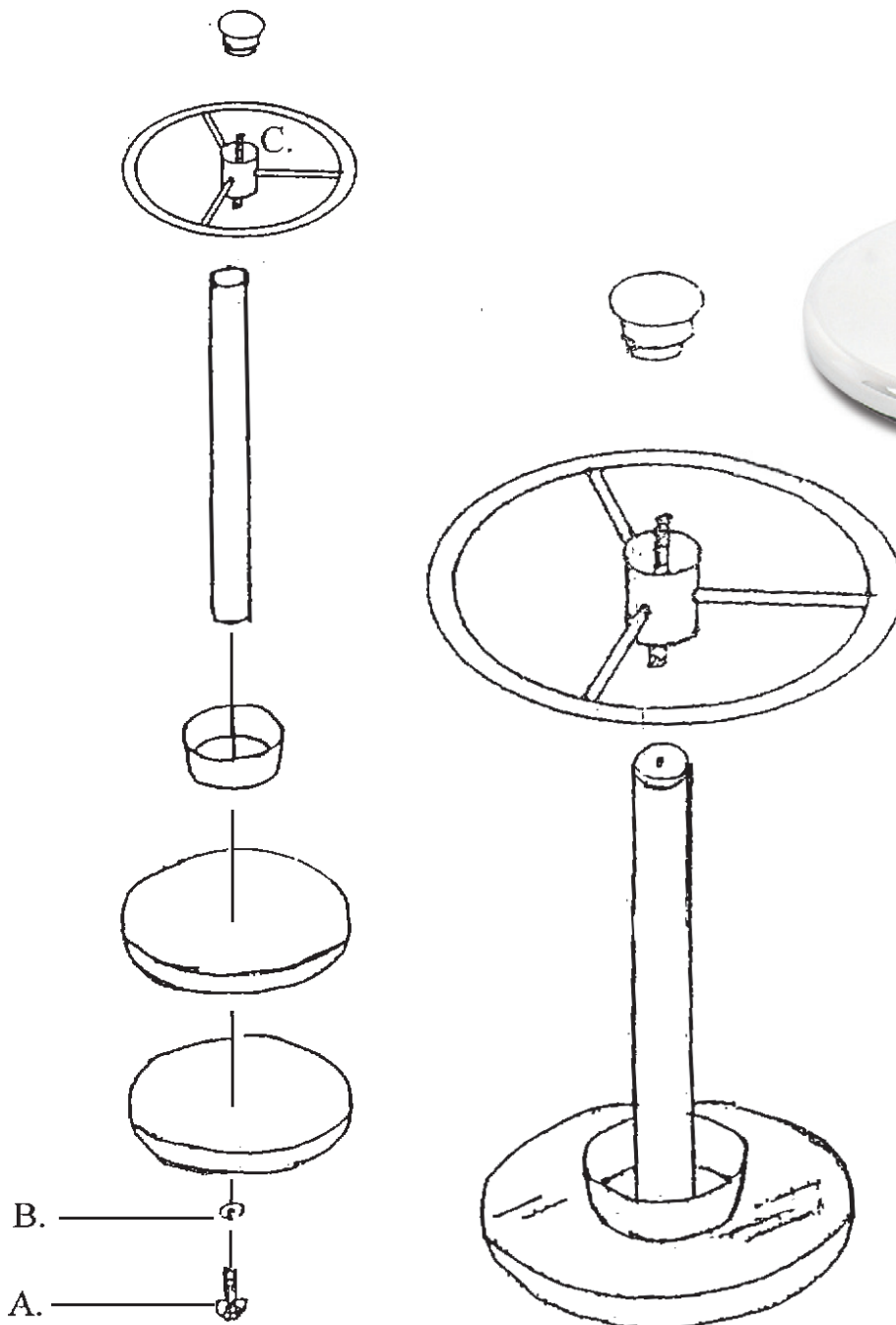




Montagehandleiding 42762

- A. $1/4 \times 1-1/2$ ×1PC
- B. ×1PC
- C. $1/4 \times 63\text{mm}$ ×1PC



Montagetijd ca.5min.



Montage kan door
1 persoon gedaan worden