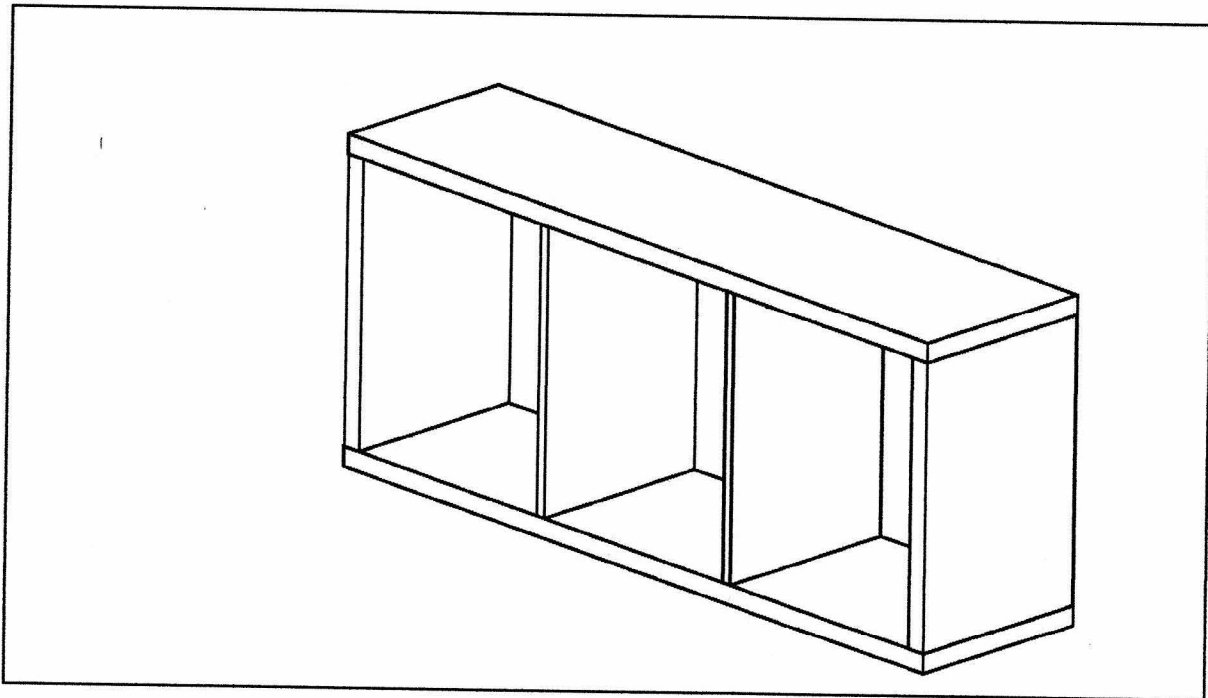
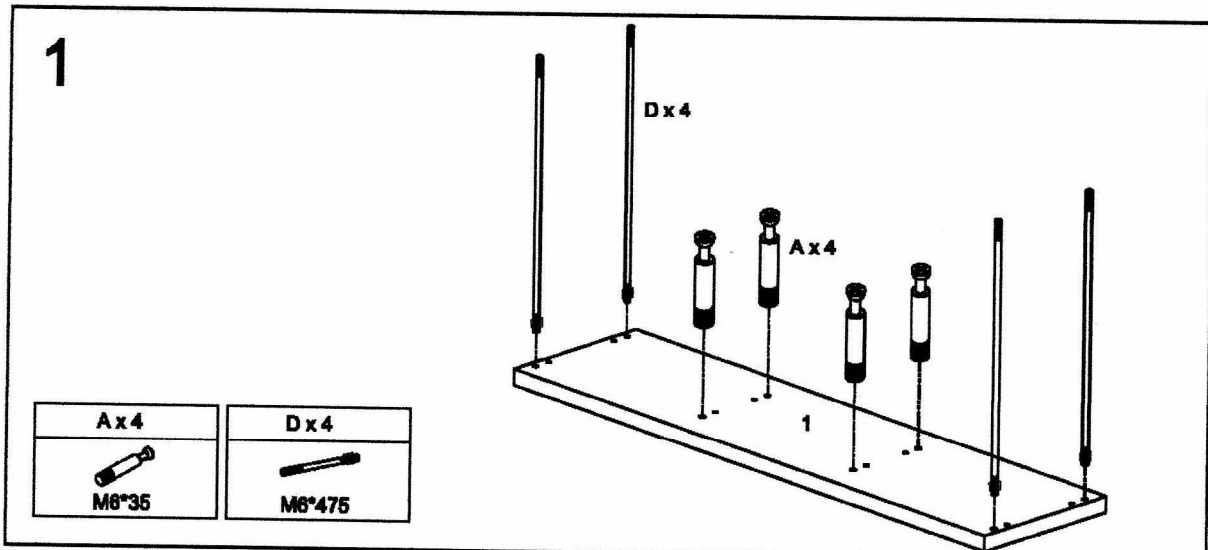


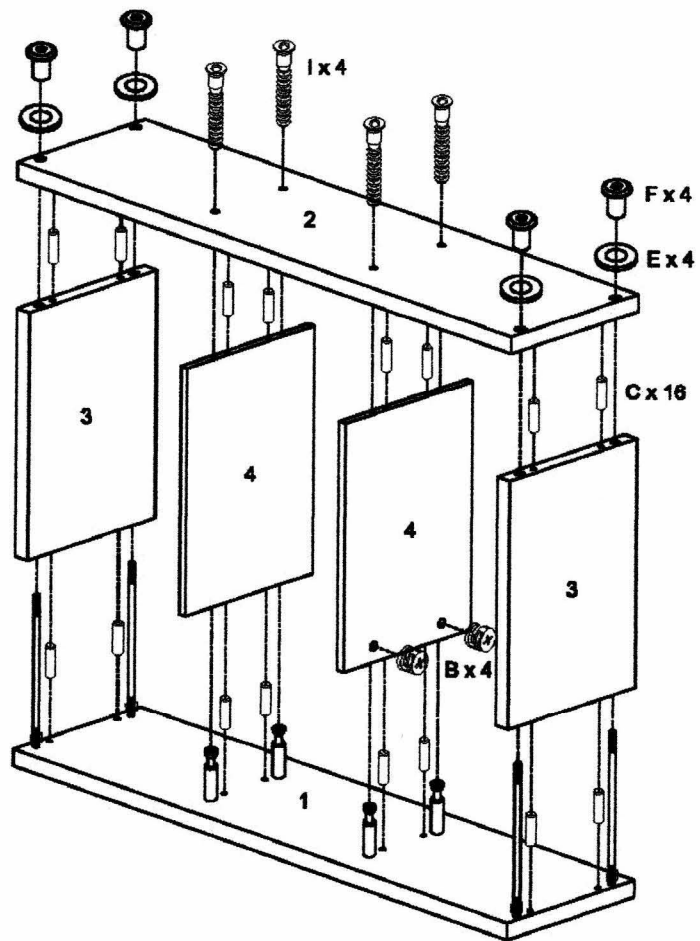
87586 (EK09502)









A x 4 M6*35	B x 4 Ø15*12	C x 16 Ø7.8*30	D x 4 M6*475	E x 4 Ø16*Ø8*1	F x 4 Ø12*Ø8*16
G x 1 M4	H x 4 Ø18*5	I x 4 M7*50			
1 1	2 1	3 2	4 2		

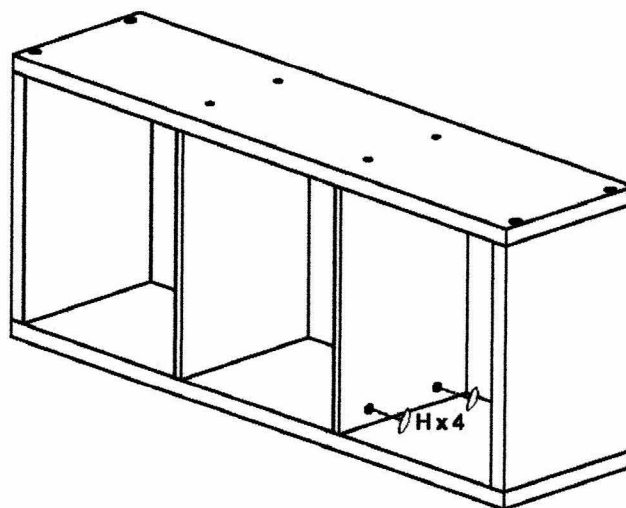


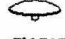
2



I x 4  M7*50	G x 1  M4
Ex 4  Ø16*Ø8*1	Fx 4  Ø12*Ø8*16
Bx 4  Ø15*12	Cx 16  Ø7.8*30

3



H x 4  Ø18*5
