



Montagehandleiding 91042

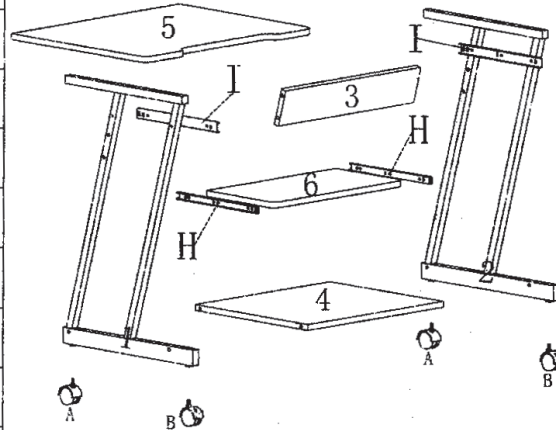


Montagetijd ca.15min.



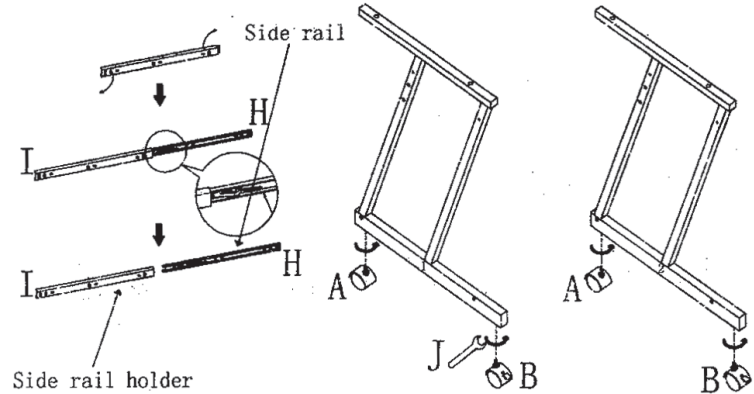
Montage kan door 1 persoon gedaan worden

A		2PCS
B		2PCS
C		8PCS
D		4PCS
E		4PCS
F		4PCS
G		4PCS
H		2PCS
I		2PCS
J		1PC



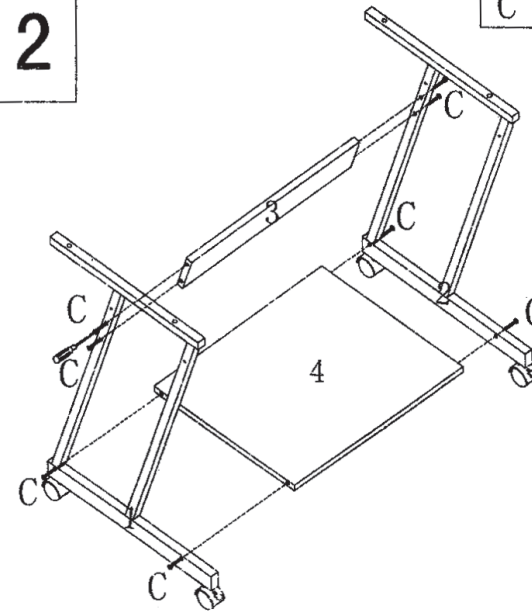
1

A		2PCS
B		2PCS
J		1PC

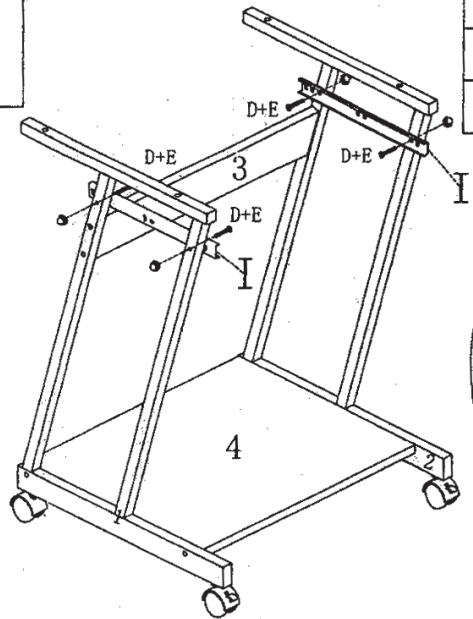


2

C		8PCS
---	--	------

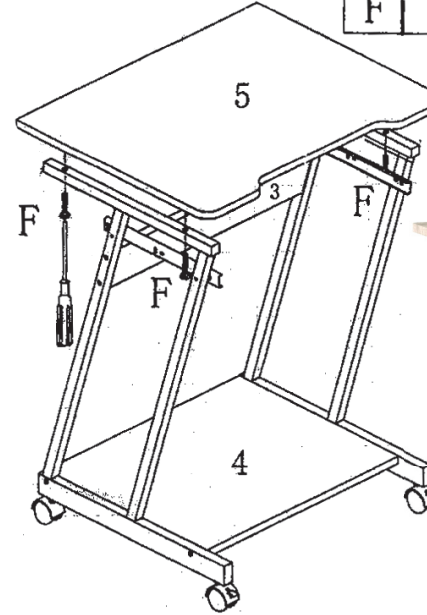


3



D	M4X25	4PCS
E	M4	4PCS
I		2PCS

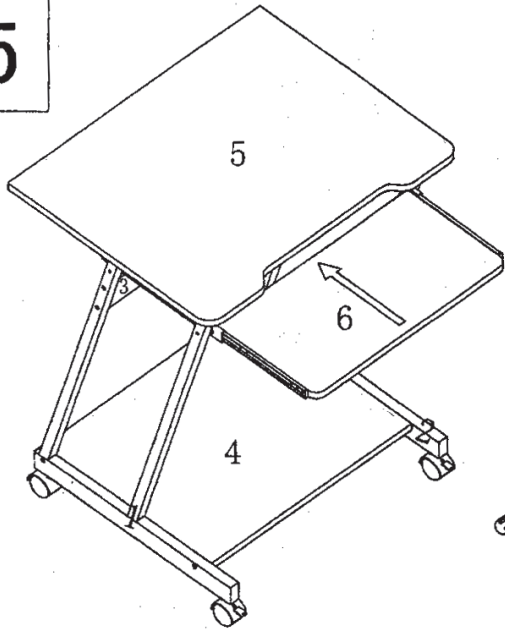
4



F	M6X30	4PCS
---	-------	------



5



G	ST3. 5X12	4PCS
H		2PCS

6

