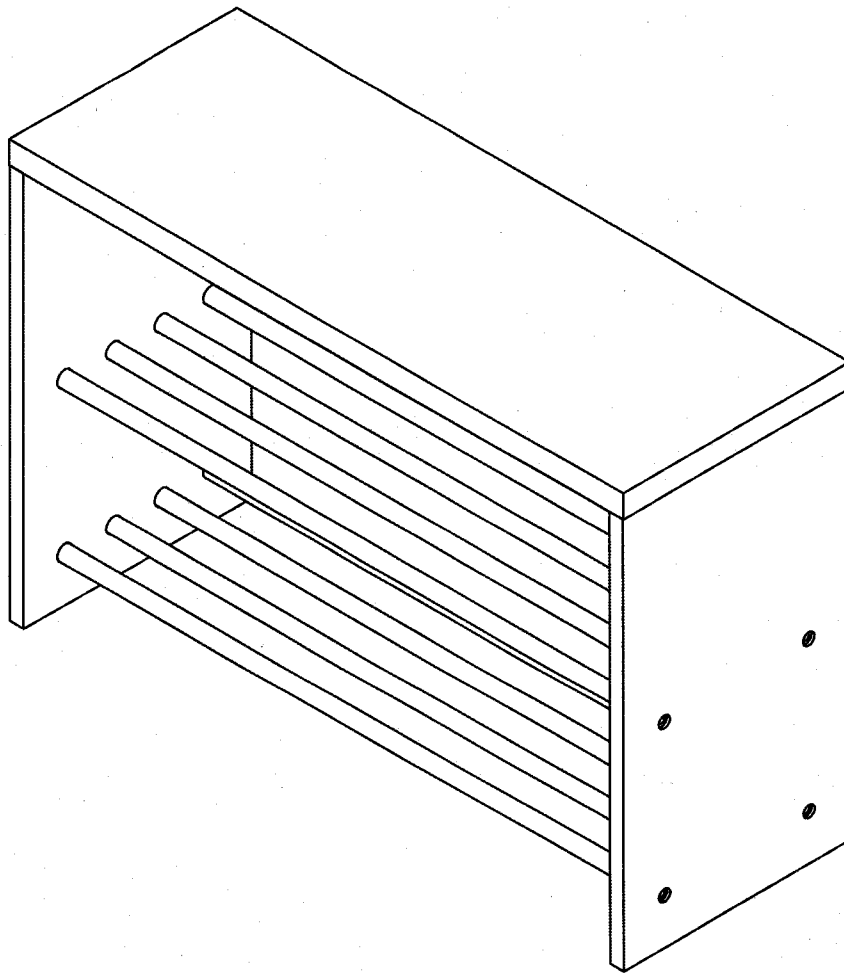






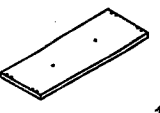
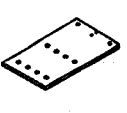
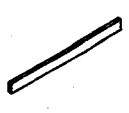


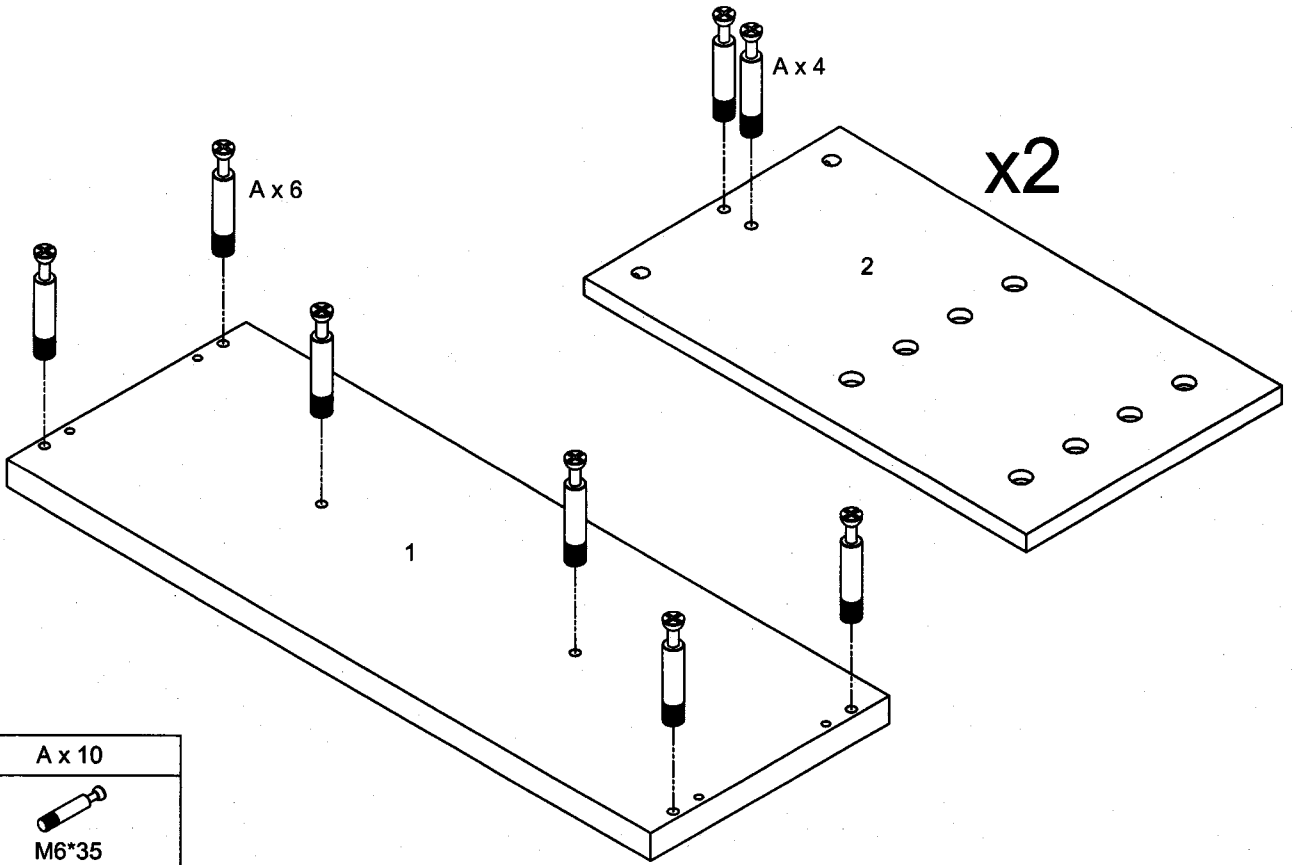


95531  
95231

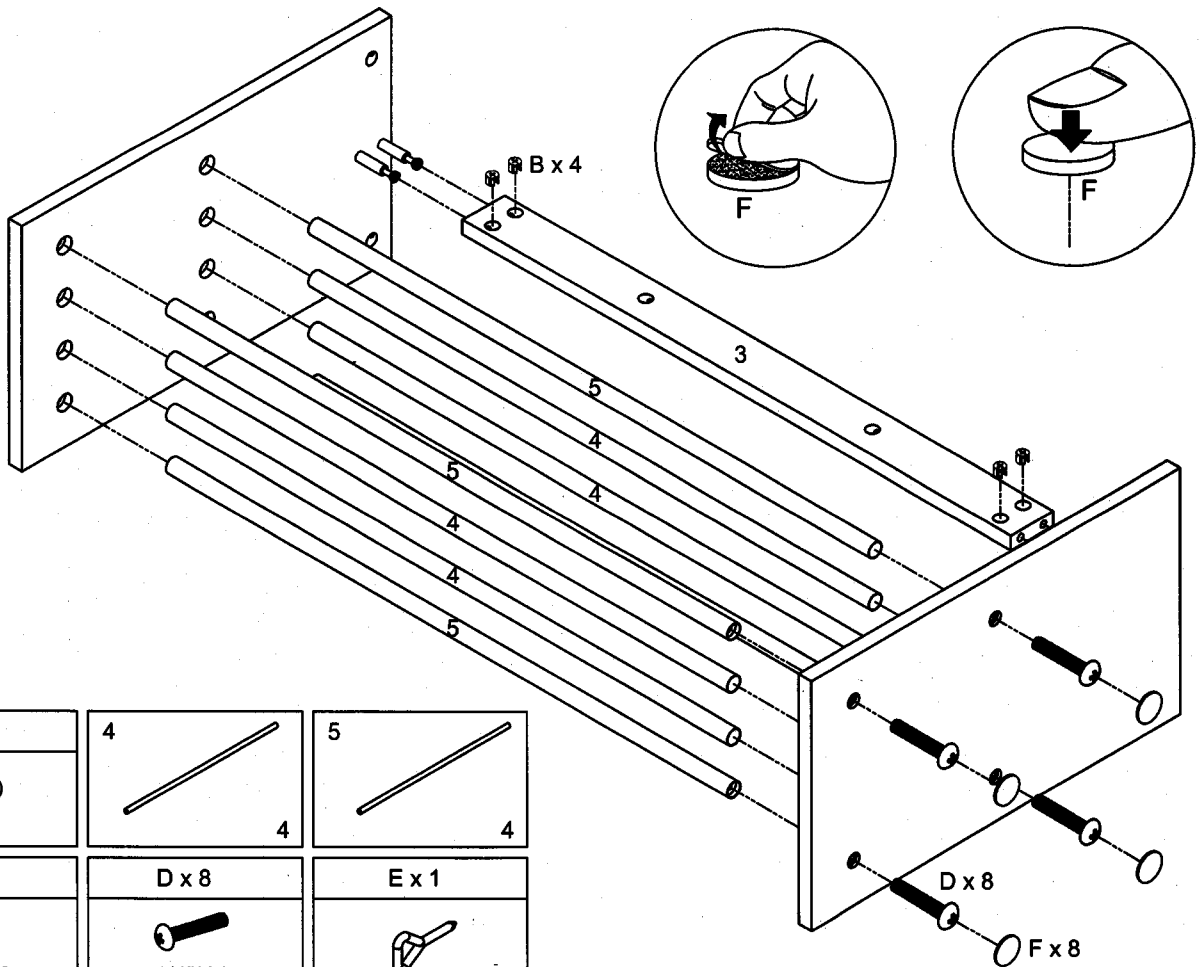


<p>A x 10</p>  <p>M6*35</p>	<p>B x 10</p>  <p>Ø15*12</p>	<p>C x 4</p>  <p>Ø7.8*30</p>	<p>D x 8</p>  <p>1/4"*30</p>	<p>E x 1</p> 	<p>F x 18</p>  <p>Ø20</p>
<p>1</p>  <p>1</p>	<p>2</p>  <p>2</p>	<p>3</p>  <p>1</p>	<p>4</p>  <p>4</p>	<p>5</p>  <p>4</p>	

1

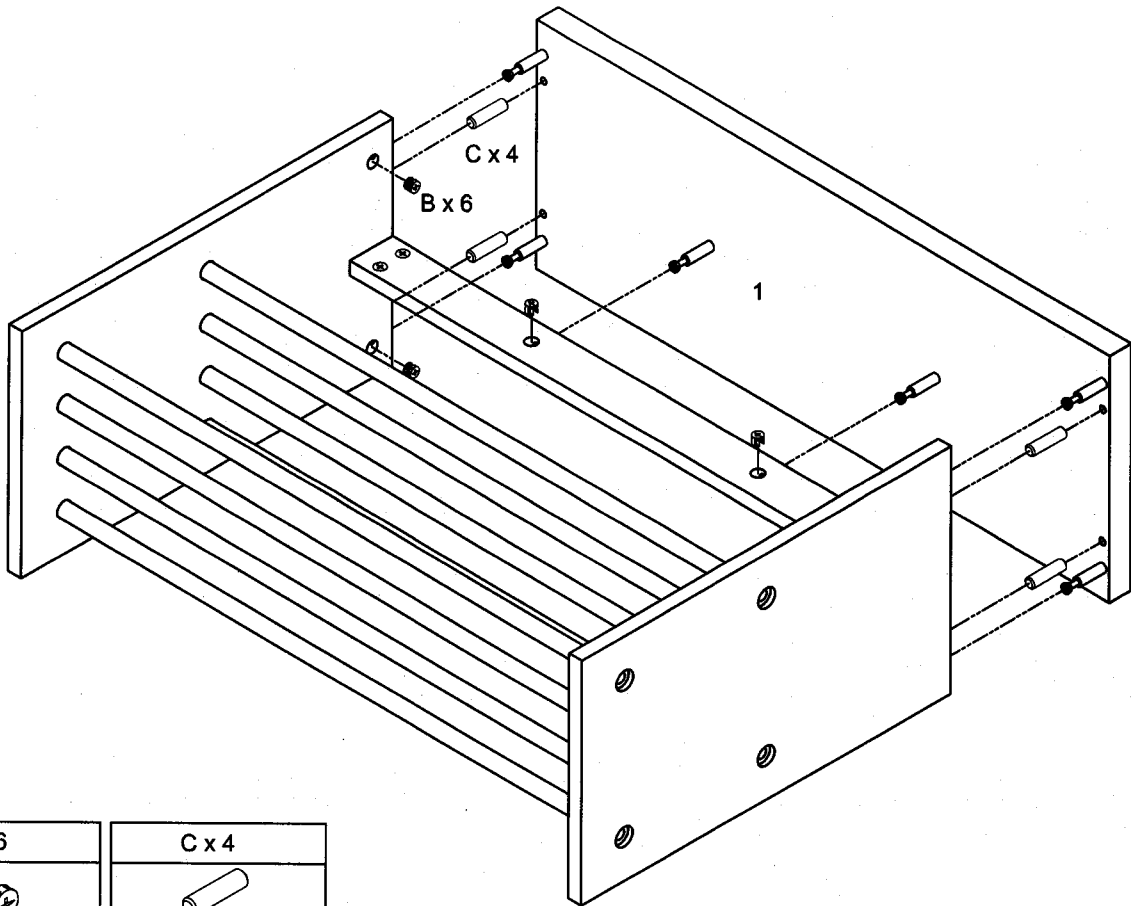




2



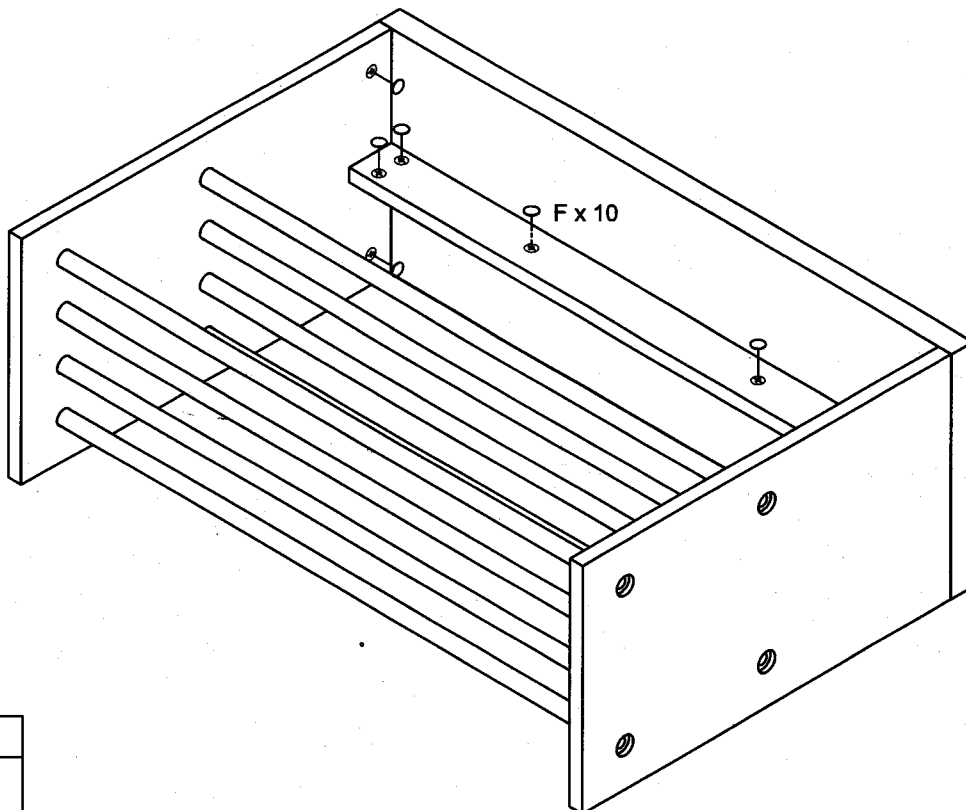
Fx 8 Ø20	4 4	5 4
Bx 4 Ø15*12	Dx 8 1/4''*30	Ex 1


3



B x 6	C x 4
	
Ø15*12	Ø7.8*30

4



F x 10

Ø20