



# Montagehandleiding

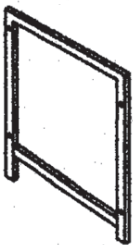

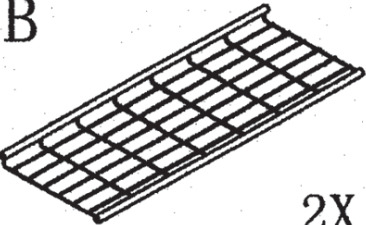

## 38726

Montagetijd ca.5min.



Montage kan door  
1 persoon gedaan worden



A  2X	C  M6x30mm 8X
B  2X	D  1X

