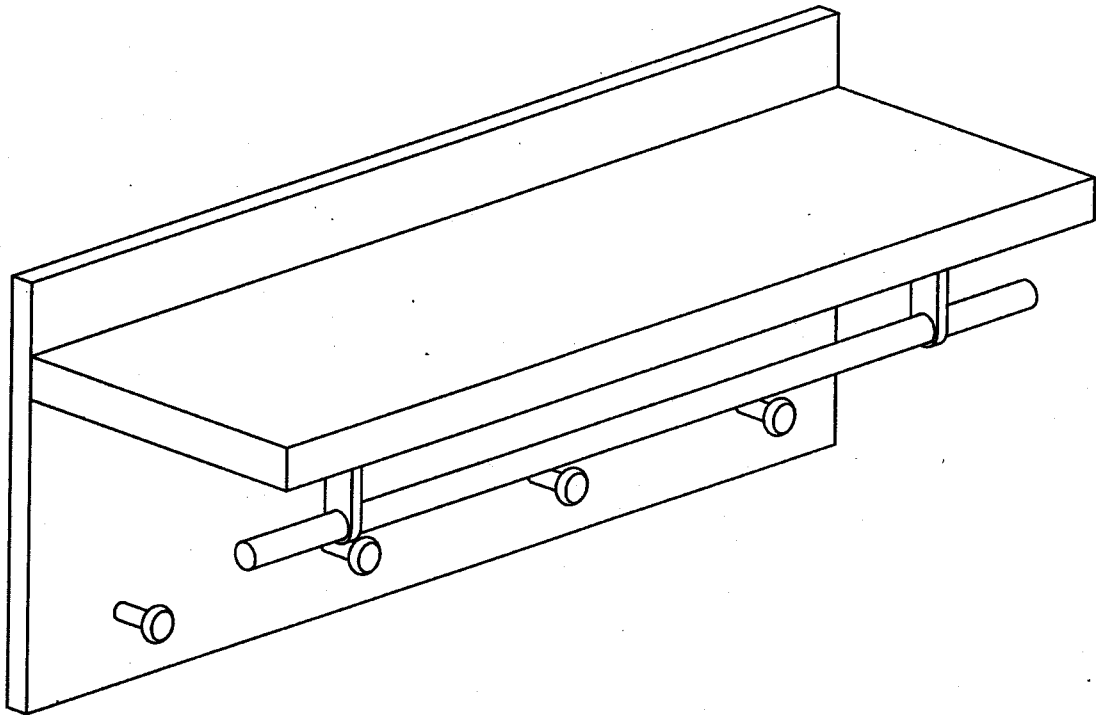



















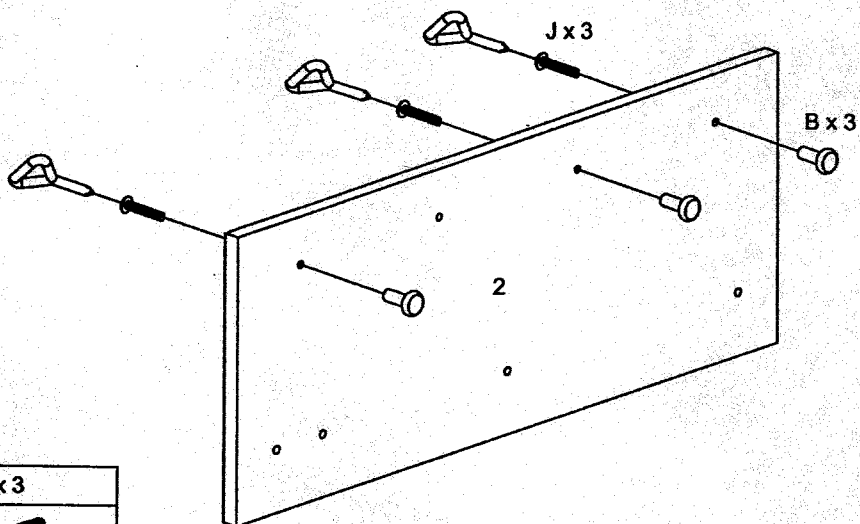
# 42517





Neue Anleitung für 42517

A x 3 	B x 4  Ø25*Ø12*30	C x 2  Ø7.8*30	D x 1  1/4**#5*45	E x 1 	F x 2  #4*35
G x 1  M4	H x 2  75*25*10	I x 3  M7*50	J x 3  1/4**25	K x 2  1/4**35	L x 2  M4*4
M x 1  M2	N x 2  Ø20	1  1	2  1	3  Ø19*725 1	

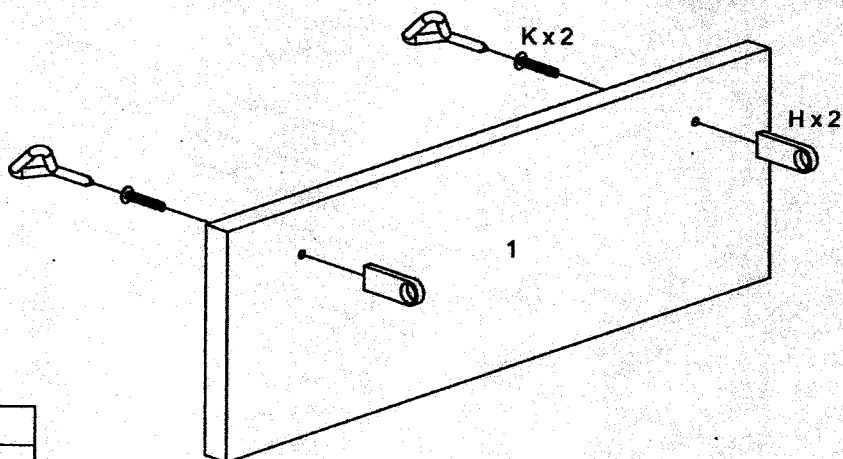
1





B x 3

Ø25*Ø12*30

J x 3

1/4**25

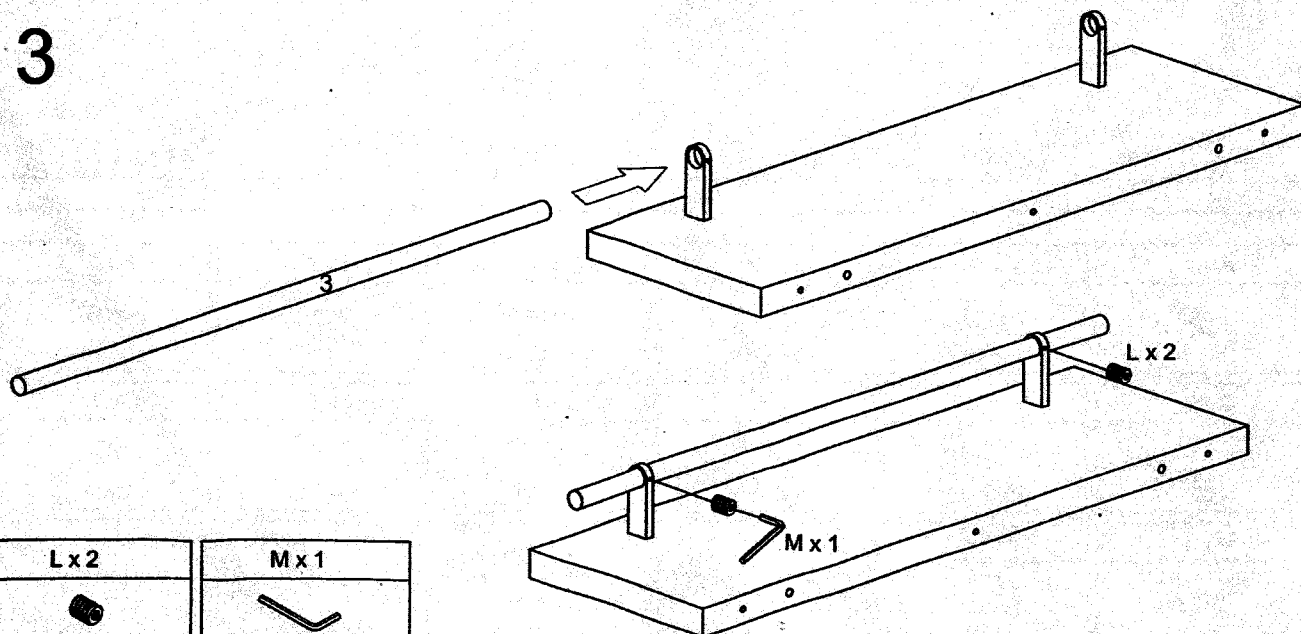
2





H x 2

75*25*10

K x 2

1/4**35

3



L x 2

M4*5

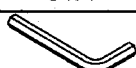
M x 1

M2


4


G x 1

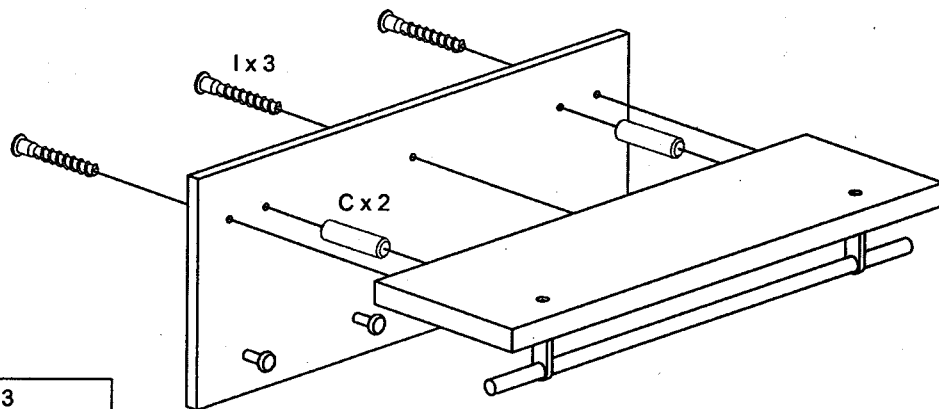
1 x 3

C x 2

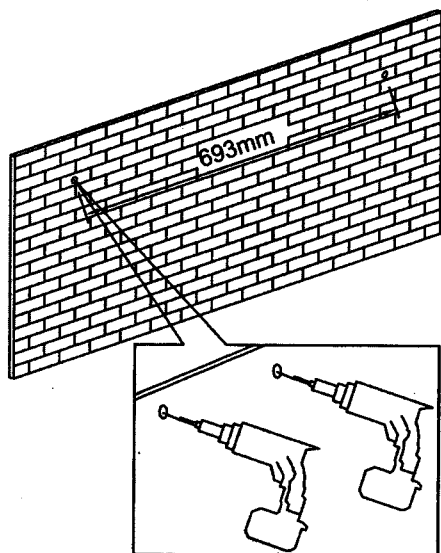
G x 1

M4

C x 2

Ø7.8*30

1 x 3

M7*50




5




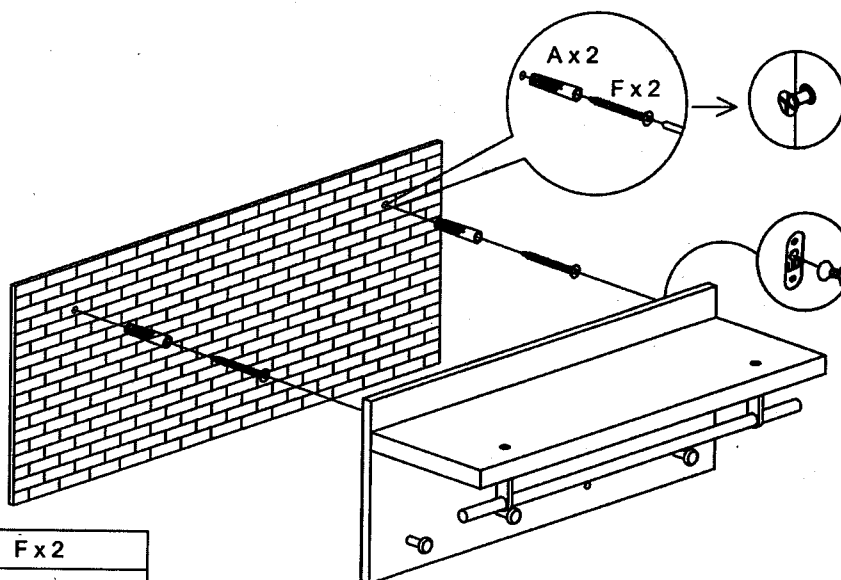
6

A x 2

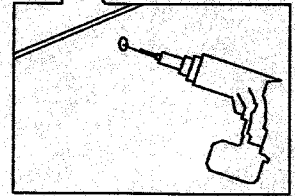
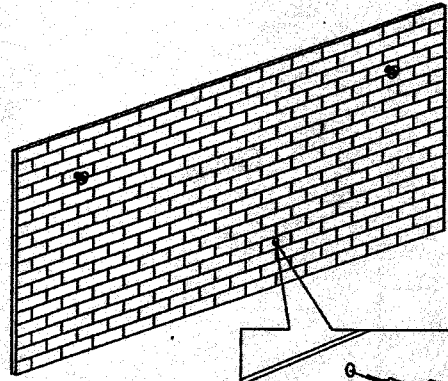
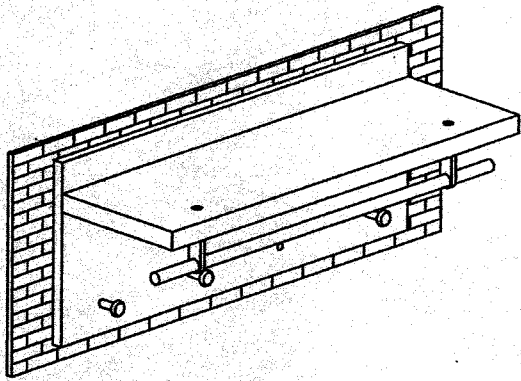
F x 2

A x 2


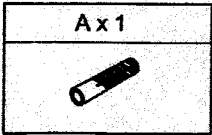
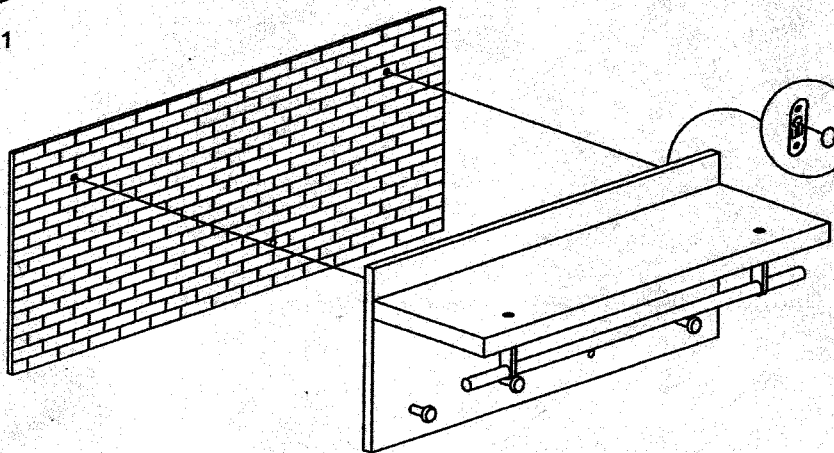
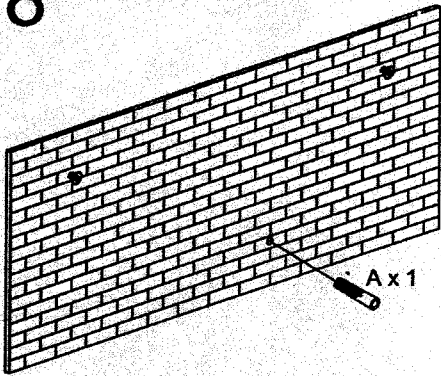
F x 2

#4*35



7



8



9

