

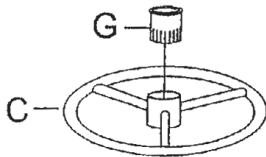
A		1x	B		6x
C		1x	D		1x
E		1x	F		1x
G		1x	H		1x
I		1x	J		1x
K		3x	L		3x
M		1x	N		1x
O		12x	P		1x

Montagetijd ca. 10min.

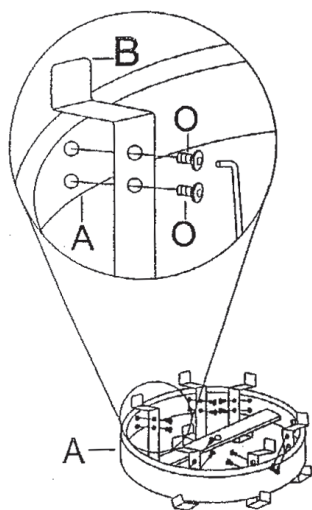


Montage kan door  
1 persoon gedaan worden

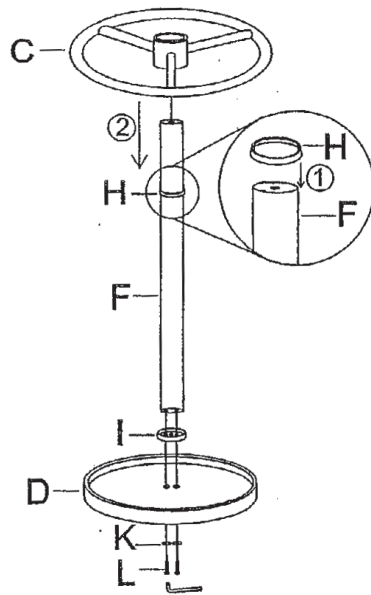
1



2



3



**Let op:**  
Monteer eerst onderdeel H  
voor dat u onderdeel C plaatst.  
De taps toelopende  
kant van onderdeel H naar  
boven plaatsen.

4

