





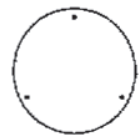


Montagehandleiding

90544

A  3	B  9
C  15	D  3
E  300mm 6	F  150mm 3
G  3	

Montagetijd ca.5min.



Montage kan door 1 persoon gedaan worden

